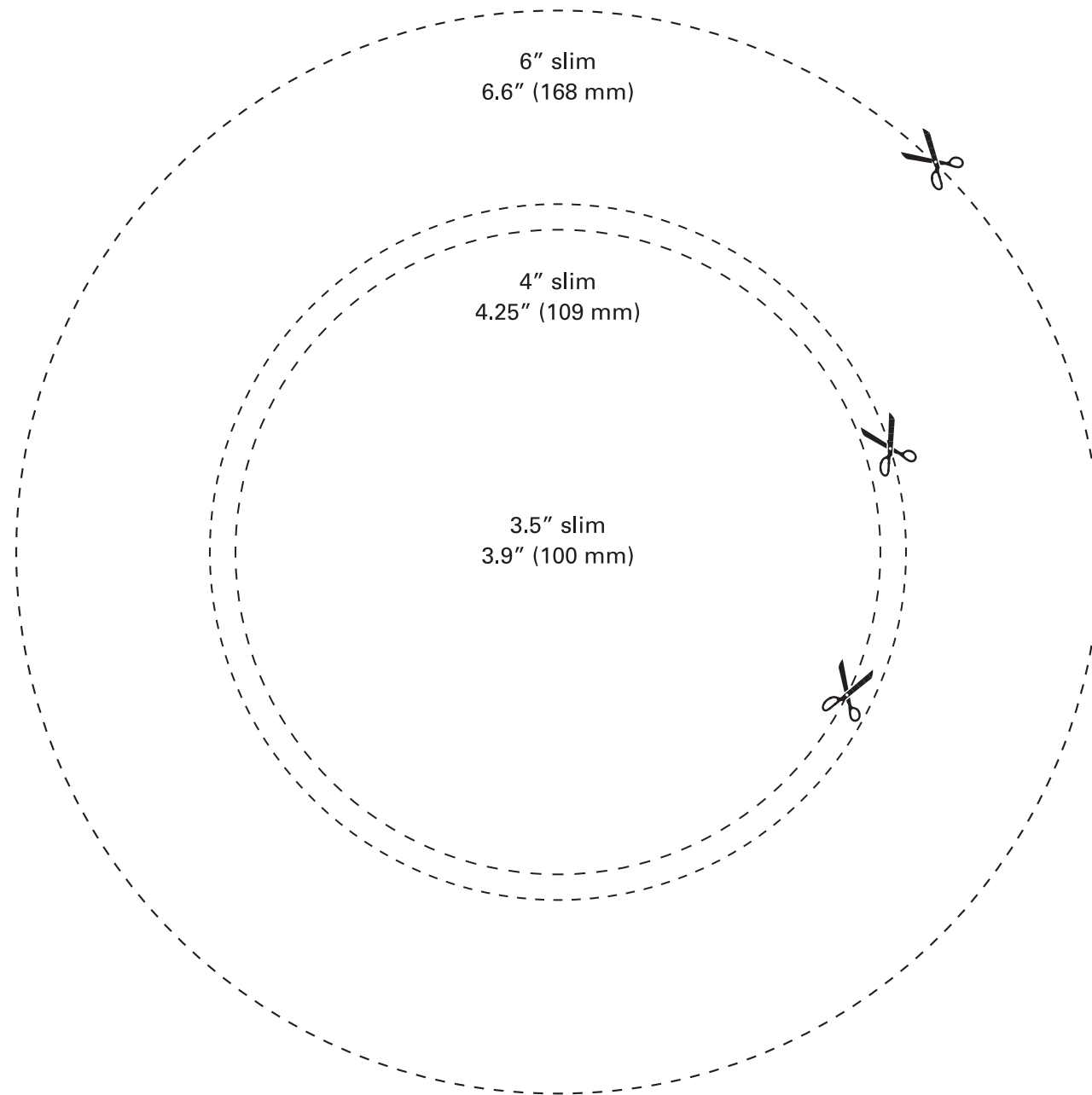




HOLE SIZE TAILLE DU TROU



Compatible with most LED dimmers
Compatible avec la plupart des gradateurs DEL

Recommended dimmers / Gradateurs recommandés:

LEVITON 6674	LUTRON S600-P
LEVITON 6681	LUTRON DV600-P15
LUTRON DVCL-153PLH	MACL-153M

Thank you for selecting Xtricity as your lighting choice for your home. With proper care, this product will provide years of pleasure and enjoyment. Carefully follow the instructions in order to ensure that this product functions safely and properly for years to come.

Nous vous remercions de choisir les luminaires Xtricity pour l'éclairage de votre domicile. Moyennant un entretien adéquat, ce produit vous fournira un éclairage plaisant et agréable. Suivez attentivement les instructions afin d'assurer le fonctionnement convenable et sécuritaire de ce produit durant des années.

RECESSED LIGHTING - 3 Color Options LUMINAIRE ENCASTRÉ - 3 Options de Couleurs



INSTRUCTIONS

ELECTRICAL INSTALLATION

- FIG. 1. Place the wall switch to the "OFF" position.
(Depending on which type of fuse box you have in your home)
- FIG. 2. Place either the main (Master) switch to the "OFF" position, cutting off power to your entire home
OR turn off the individual switch that provides power to where the fixture will be installed.
- OR
- FIG. 3. Place either the main (Master) switch to the "OFF" position, cutting off power to your entire home
or unscrew the fuse that provides power to where the fixture will be installed.

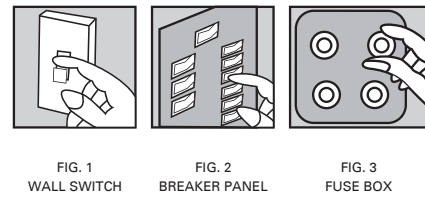


FIG. 1 WALL SWITCH
FIG. 2 BREAKER PANEL
FIG. 3 FUSE BOX

Cleaning: Before cleaning your lamp, turn off the switch or power source. Wipe the lamp with a soft damp cloth.

RECESSED LIGHTING

IMPORTANT:
Read all instructions before installing fixtures. Retain for future reference.

SAFETY:
For your safety, this fixture must be wired in accordance to local electrical codes and ordinances. All work should be done by a qualified electrician.

WARNING:
Make sure power is OFF from the electrical panel before starting installation or attempting any maintenance.
For indoor installation only.

- TOOLS REQUIRED:**
- Saw
 - Measuring Tape
 - Electrical Wiring (use type and gauge suitable for application to connect the fixtures)

ASSEMBLY INSTRUCTIONS:

1. Risk of electric shock - turn off power before inspection, installation or removal.
2. Locate a suitable position to place the super thin LED fixture and open a hole in accordance to the cut-hole dimensions (refer to Hole Cut Table for appropriate size).
3. Run the electrical wire from the switch (power supply), through the mounting hole - use NMD90 OR BX cable.
4. Open the hardwire box swing cover and remove the appropriate knockouts(s).
5. Insert the electrical supply cable through the knockout.
6. Wire box using supplied quick connect push-in terminals. Connect green ground wire of cable to green wire on box. Connect white wire of cable to white wire of box. Connect black wire of cable to black wire of box. (Fig. 1)
7. Place all wiring and connections back into the box and close the cover. Remodel applications: Insert the junction box into ceiling (Fig. 2)
8. Push spring loaded clips on the fixture upwards and insert fixture base into the mounting hole. Release the clips and fixture will be pulled flush to the ceiling (Fig. 3)
9. Once assembly is complete, turn on power to confirm fixture is working properly.

Fig.1

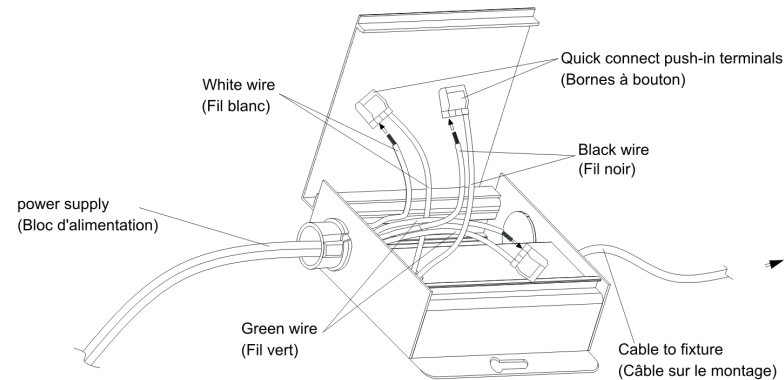


Fig.2

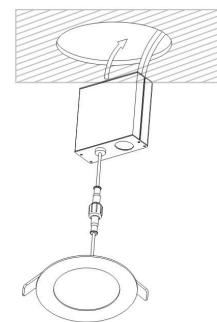
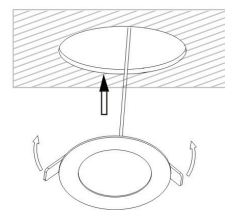
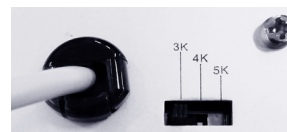


Fig.3



- Color changing control switch on the junction box



Operating Temperature:

- -13°F...+113°F (-25°C...+45°C)
- Suitable for damp locations.
- Air Tight
- Type IC Rated for direct contact with insulation

WARNING: For wet location installation, after fixture is installed on ceiling, put silicone glue to seal the gap between fixture and ceiling.



RECESSED LIGHTING - ULTRA THIN

INSTALLATION ÉLECTRIQUE

- FIG. 1. Mettez le commutateur mural hors tension.
(Selon le type de boîte à fusibles qui commande l'électricité dans votre domicile)
- FIG. 2. Mettez hors tension soit le commutateur principal, pour ainsi couper le courant dans toute la maison, soit le commutateur individuel qui commande l'alimentation au circuit particulier sur le quel vous mettez en place le nouvel appareil d'éclairage. OU
- FIG. 3. Mettez hors tension soit le commutateur principal, pour ainsi couper le courant dans toute la maison, ou alors dévissez le fusible commandant l'alimentation au circuit particulier sur le quel vous mettez en place le nouvel appareil d'éclairage.

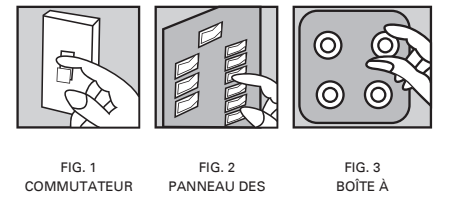


FIG. 1 COMMUTATEUR MURAL
FIG. 2 PANNEAU DES DISJONCTEURS
FIG. 3 BOÎTE À FUSIBLES

Nettoyage: Avant de nettoyer votre lampe, fermez ou coupez la source d'énergie. Essayez la lampe avec une étoffe douce et humide.

LUMINAIRE ENCASTRÉ

IMPORTANT:
Lire toutes les instructions avant d'installer les appareils.
Conserver pour référence future.

SÉCURITÉ:
Pour votre sécurité, cet appareil doit être brancher conformément aux codes et règlements électriques locaux. Tout travail doit être effectué par un électricien qualifié.

AVERTISSEMENT:
Assurez-vous que le courant est coupé à partir du panneau électrique avant de commencer l'installation ou l'entretien. Installation à l'intérieur seulement.

- OUTILS REQUIS:**
- Scie
 - Mètre Ruban
 - Câblage électrique (utiliser seulement le type adapté à l'application pour ces appareils)

INSTRUCTION DE MONTAGE:

1. Coupez l'électricité à partir du panneau électrique avant de commencer l'installation.
2. Trouver un endroit approprié pour placer la fixture et ouvrir un trou conformément aux dimensions (voir le tableau approprié à la taille).
3. 1. Le fil électrique de l'interrupteur (alimentation) à travers le trou de montage - utiliser un câble NMD90 Romex ou BX.
4. Ouvrez le couvercle de la boîte de raccordement.
5. Insérez le câble d'alimentation électrique par le trou et le fixer avec un connecteur de câble (vendu séparément).
6. Branchez l'appareil avec les connecteurs bornes. Connectez le fil vert du câble au fil vert sur la boîte. Branchez le fil blanc du câble au fil blanc de la boîte. Connectez le fil noir du câble au fil noir de la boîte. (Fig. 1)
7. Placez tout le câblage et les connexions dans la boîte et fermez le couvercle. Application Remodeler : Nécessite pas la boîte de raccordement d'être fixe solidement aux plaques de montage, goujons, solives ou structures dissimulés. Casser les onglets du boîtier (et insérer au plafond. (Fig. 2)
8. Pousser les clavettes sur le montage vers le haut et insérez la base de fixation dans le trou de montage. Relâchez les clavettes et l'appareil sera tiré au ras du plafond. (Fig. 3)
9. Lorsque l'assemblage est terminé, branchez le courant et confirmer appareil fonctionne correctement.

Fig.1

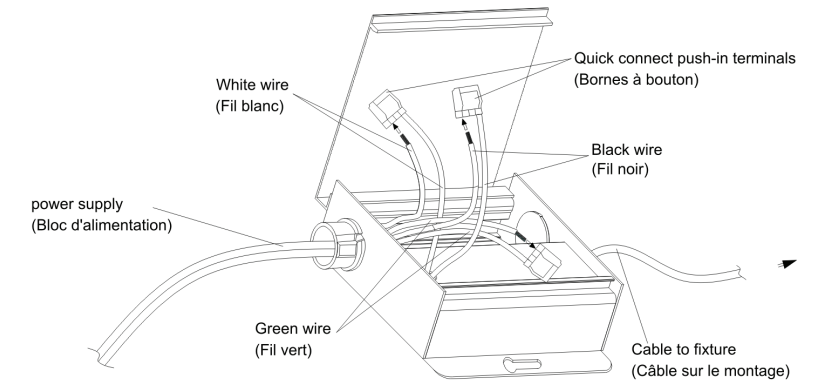


Fig.2

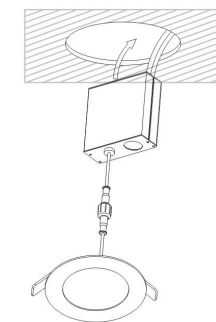
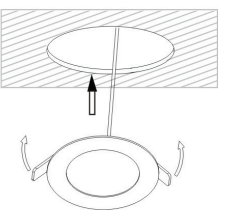


Fig.3



- Interrupteur de changement de couleur sur la boîte de jonction



Température d'utilisation:

- -13°F...+113°F (-25°C...+45°C)
- Convient aux endroits humides.
- Étanche à l'air
- Type IC Évalué pour le contact direct avec l'isolation

ATTENTION: Pour une installation dans un endroit humide, une fois le luminaire installé au plafond, appliquer de la colle de silicone pour sceller l'espace entre le luminaire et le plafond.



LUMINAIRE ENCASTRÉ - ULTRA MINCE