

PRODUCT SPECIFICATIONS

- Detection Method: PIR (Passive Infrared)
- Detection Range: Max.70ft
- Detection Angle: Up to 240°
- LED Angle: 120°
- Time Adjustment: (minimum) 5 seconds to 1, 5, 12 minutes
- Operating Voltage: 110 ~240 volts 50Hz/60Hz
- IP Rating: 44

Note : Sensor has a 1 1/2 minute warm up period before it will detect motion. when first turned on, wait 1 1/2 minutes.

TROUBLESHOOTING GUIDE

SYMPTOM	POSSIBLE CAUSE
Lights will not come on	<ol style="list-style-type: none"> 1. Light switch is turned off. 2. Light is loose or burned out. 3. Fuse is blown or circuit breaker is turned off. 4. Daylight turnoff is in effect (recheck after dark). 5. Incorrect circuit wiring, if this is a new installation. 6. Re-aim the sensor to cover desired area
Lights come on in day light.	Light control may be installed in a relatively dark location.
Lights come on for no apparent reason.	Light control may be sensing small animals or automobile traffic (re-aim sensor). Range is set too high. (Reduce Range setting).
Lights stay on continuously.	<ol style="list-style-type: none"> 1. A lamp is positioned too close to the sensor or pointed at nearby objects that cause heat to trigger the sensor. (Reposition the lamp away from the sensor or nearby objects). 2. Reduce sensitivity.
Lights flash on and off.	<ol style="list-style-type: none"> 1. Heat or light from the lamps may be turning the light control on and off. (Reposition the lamps away from the sensor). 2. Heat being reflected from other objects may be affecting the sensor. (Reposition sensor).

PRODUCT MAINTENANCE

To clean the surface of the light, use mild soap and water.
Do not use scouring pads, powders, steel wool or any other abrasive materials. Do not immerse in water.

INSTRUCTIONS



LED MOTION SENSOR SECURITY LIGHT

Item: 4-80053 / 4-80054



IMPORTANT SAFETY INSTRUCTIONS

Before you begin installing, servicing, or maintenance of this product, follow these general precautions.

- **For commercial installation:** service and maintenance of this product should be performed by a qualified, licensed electrician.
- **For residential installation:** If you are unsure about the installation or maintenance of this product, consult a qualified licensed electrician.
- Do not mount the unit against flammable surfaces.
- This product is intended to be used outdoors, and be subject to the elements; such as rain and snow and we recommend it to be mounted at least 6' 6" off the ground
- This LED product must be powered directly to a switched circuit. (on/off).
- This product should not be used in areas with limited ventilation or high ambient temperatures.
- This product CAN NOT be used with a dimmer switch, motion or occupancy sensor or other electronic switching device.
- This product is intended to be connected to a properly installed and grounded UL listed junction box.

WARNING: RISK OF ELECTRICAL SHOCK

- Turn off electrical power at fuse or circuit breaker box before wiring product to the power supply.
- Verify voltage is 110V-240V before installing.
- Make all electrical and grounded connections in accordance with the National Electric Code and any applicable local code requirements and All wiring connections should be capped with UL listed wire connectors.

CAUTION: RISK OF PRODUCT DAMAGE

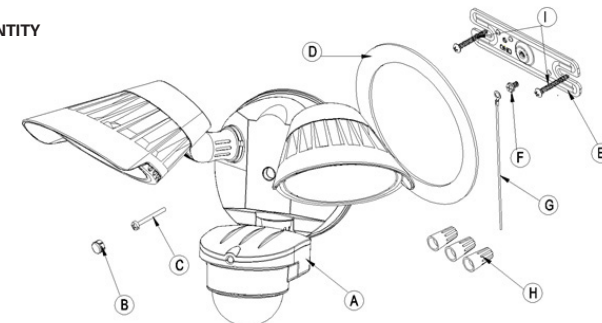
- Never connect fixture with power on.
- Avoid covering LED products with insulation, foam, or other materials that will prevent convection or conduction cooling.
- Never connect an LED product directly to dimmer packs, occupancy sensors, timing devices, or other related control devices, unless individual product specifications deem otherwise.
- LED products are polarity sensitive, ensure proper polarity before installation.
- Do not touch the individual electronic components, it may cause ESD (Electronic Discharge), shorten lamp life or alter performance.

CAUTION: RISK OF INJURY

- Avoid direct eye exposure to the light source while it is on.
- Let it cool completely before handling.

INSTALLATION INSTRUCTIONS

PART	DESCRIPTION	QUANTITY
A	Light Fixture	1
B	Plastic Screw Cover	1
C	Stainless Steel Screw	1
D	Gasket (optional)	1
E	Cross Bar	1
F	Grounding Screw	1
G	Grounding Wire	1
H	Wire Nut	3
I	Stainless Steel Mounting Screws	2



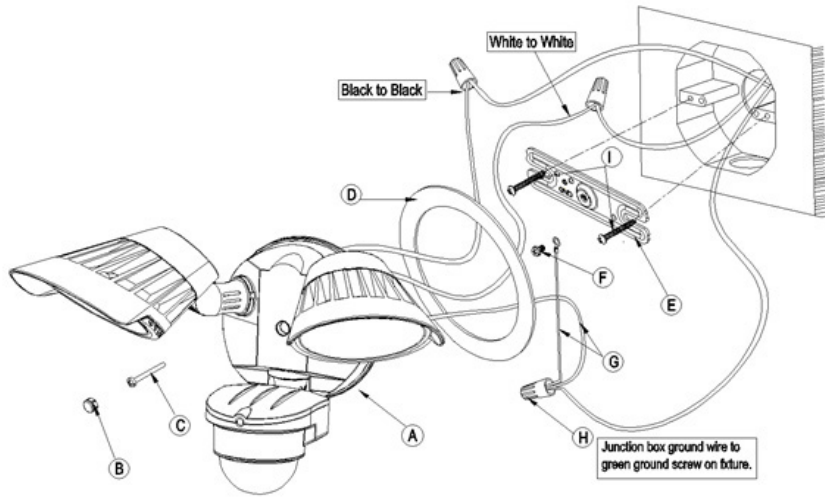
Silicon Sealant recommended (not included)

Tools Required for Installation: Phillips screwdriver, level

1. MOUNTING AND WIRING THE LIGHT

Note: Do not mount on the ground, recommended installation height is 6 ½ feet to 10 feet

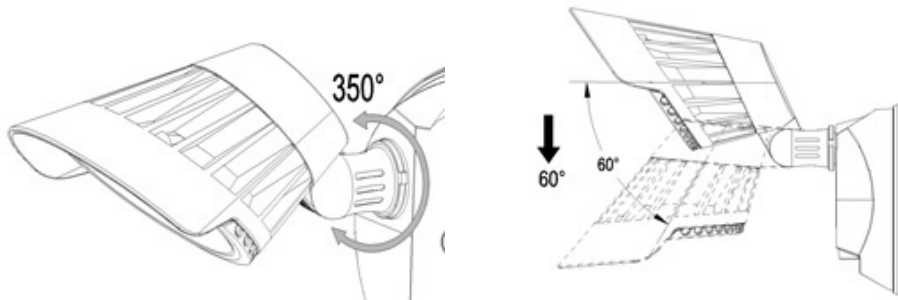
** Before you begin make sure that your power is turned off at your circuit breaker box **



1. Install the cross bar (E) to the junction box and secure with the (2) mounting screws (I).
2. On the cross bar locate GND, attach the ground wire (G) with the grounding Screw (F) to the cross bar.
3. Use a wire nut (H) to connect the ground wire (G) to the house ground wire (typically copper). For proper connection, place wire nut over wires and twist clockwise until tight.
4. Connect supply wires with wire nuts (H) as shown in the figure above.
 - Black supply wire connects to the Black power supply wire (Live)
 - White product wire connects to the White supply wire (Neutral)
5. You may use the optional gasket (D) at this time.
6. Install the light fixture (A) to the cross bar (E). Use silicon sealant (not included) around the perimeter of the light to seal for moisture.
7. Screw in the stainless steel screw (C) to hold fixture in place. Insert plastic screw cover (B) into screw hole.
8. Turn on your electricity after the install has been completed.
9. Turn on power switch. (If power switch is not on, the light will not cycle on or off)

2. ADJUSTING YOUR LIGHT HEADS

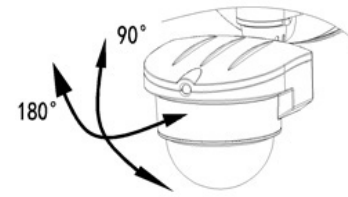
Your light heads can be adjusted by turning the individual light head to desired position. You can also adjust your light head up and down to your desired position.



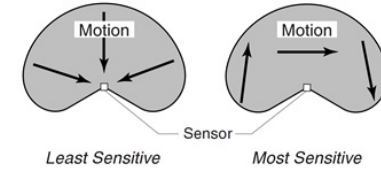
WARNING : Risk of fire. Do not aim the bulbs at a combustible surface within 3 ft. (1m)

3. ADJUSTING YOUR MOTION SENSOR

Your sensor head can be adjusted by turning the individual up and down to your detection distance.



NOTE: If fixture is mounted higher than 8 ft. (2.4 m), aiming the sensor down will reduce coverage distance. The detector is less sensitive to motion directly towards it.

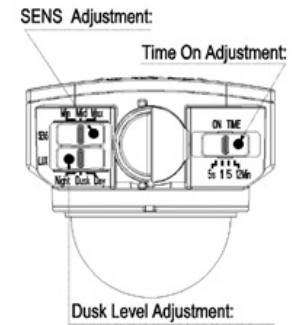
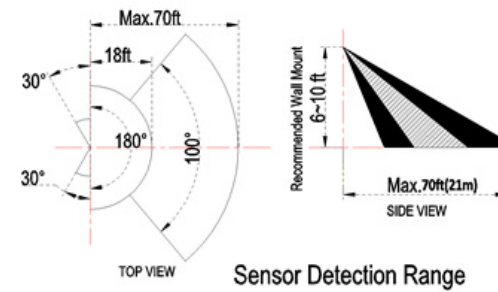


INSTALLATION

Note: Mount the fixture higher than 8 ft. (2.4 m), aiming the sensor down will reduce coverage distance.

! ATTENTION: Keep the sensor at least 2" (51 mm) away from the lamps.

4. SETTING THE MOTION SENSOR



SENSOR ADJUSTMENTS

** You must adjust the motion sensor on the light to the desired area before you can adjust the time and LUX settings**

TIME SETTING

The TIME setting controls how long the unit remains illuminated following activation and after all motion ceases. The minimum time (slide switch) is approx. 5 seconds, the maximum time (slide switch) is approximately 12 minutes. Set the slide switch to control to the desired setting between these limits.

LUX SETTINGS

The LUX slide switch knob control determines the level of darkness required for the unit to start operating.

The setting is best achieved by the procedure below:

- Set the slide switch knob to the "Night" position on behalf of sensors to work only at night (about : 0-20lux)
- Set the slide switch knob to the "Dusk" position on behalf of sensors in the environment into the twilight state can work (about : 0-200lux)
- Set the slide switch knob to the "Day" position on behalf of sensors in the environment on behalf of the state can work during the day (about :0-2000lux)

SENS SETTINGS

The SENS slide switch knob control :

- Set the slide switch knob to the "Min" position. The sensor is low sensitivity setting.
- Set the slide switch knob to the "Mid" position. The sensor is generally sensitivity setting.
- Set the slide switch knob to the "Max" position. The sensor is high sensitivity setting.

SPÉCIFICATIONS DU PRODUIT

- Méthode de détection: PIR (infrarouge passif)
- Plage de détection: Max.70ft
- Angle de détection: Jusqu'à 240 °
- Angle de LED: 120 °
- Réglage du temps: (minimum) 5 secondes à 1, 5, 12 minutes
- Tension de fonctionnement: 110 ~ 240 volts 50Hz / 60Hz
- Indice IP: 44

Note : le Capteur de mouvement a besoin d'une période de réchauffement de 90 secondes pour la première utilisation

GUIDE DE DÉPANNAGE

SYMPTÔME	CAUSE POSSIBLE
Lumières ne s'allume pas	<ol style="list-style-type: none">1. Interrupteur est éteint.2. Le fusible a sauté ou le disjoncteur est désactivé.3. Mauvais câblage du circuit.4. Revoir le capteur LUX (voir section Ajustement du Capteur)5. Bien situer le Capteur de mouvement6. La lumière est mal installée ou le DEL est brûlée.
Lumières s'allume en jour	Réglez le commutateur à glissière bouton sur la position "Night"
Lumières s'allume pour aucune raison apparente	Régler la sensibilité
Lumières reste constamment allumer.	<ol style="list-style-type: none">1. Une lampe est placée trop près du capteur ou pointé sur des objets proches qui causent la chaleur pour déclencher le capteur. (Repositionner la lampe loin du capteur ou des objets à proximité).2. Réduire la sensibilité.
Lumières flash ON et OFF	<ol style="list-style-type: none">1. (Repositionner les lampes loin du capteur) le capteur est sensible à la chaleur.2. Vérifier la hauteur de la fixture minimum 6'6" du sol

ENTRETIEN DU PRODUIT

Pour nettoyer la surface de la lumière, utiliser un savon doux et de l'eau.

Ne pas utiliser de tampons à récurer, laine d'acier ou d'autres matériaux abrasifs. Ne pas plonger dans l'eau.

INSTRUCTIONS



DEL DÉTECTEUR DE MOUVEMENT

Item: 4-80053 / 4-80054



INSTRUCTIONS DE SÉCURITÉ IMPORTANTES

Avant de commencer l'installation, l'entretien ou la maintenance de ce produit, suivez ces précautions générales :

- **Utilisation commerciale:** le service et la maintenance de ce produit doivent être effectués par un électricien agréé qualifié.
- **Utilisation résidentielle:** Si vous ne savez pas comment utiliser le câblage électrique, il est recommandé de recourir aux services d'un électricien compétent pour s'assurer que l'installation soit conforme aux normes de la région et du pays.
- Ne pas monter l'appareil sur des surfaces inflammables
- Ce produit est destiné à être utilisé à l'extérieur et à être soumis aux éléments tels que la pluie et la neige ; nous vous recommandons qu'il soit monté à au moins 6'6" du sol.
- Ce produit DEL doit être alimenté directement à un circuit à interrupteur. (on/off).
- Ce produit ne doit pas être utilisé dans des zones avec ventilation limitée ou à des températures ambiantes élevées
- Ce produit ne peut pas être utilisé avec gradateur, capteur de mouvement ou un autre dispositif de commutation électronique.
- Ce produit doit être correctement installé dans une boîte de jonction avec une mise à la terre.

AVERTISSEMENT: RISQUE DE CHOC ÉLECTRIQUE

- Mettez le commutateur mural hors tension. Selon le type de boîte à fusibles qui commande l'électricité dans votre domicile
- Vérifier la prise de courant 110V-240V avant l'installation.
- Mettez hors tension soit le commutateur principal, pour ainsi couper le courant dans toute la maison, soit le commutateur individuel qui commande l'alimentation au circuit particulier sur lequel vous mettez en place le nouvel appareil d'éclairage.

ATTENTION: RISQUE DE DOMMAGES AU PRODUIT

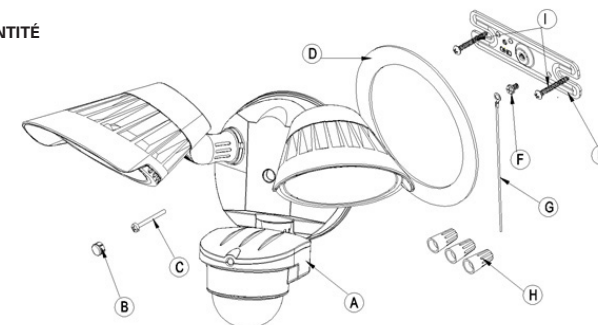
- Ne raccordez jamais appareil sous tension.
- Évitez de couvrir les produits DEL avec la mousse isolante ou d'autres matériaux
- Ne jamais connecter un produit DEL directement à un gradateur, des capteurs de mouvement, ou d'autres dispositifs de contrôle connexes.
- Les produits DEL sont sensibles à la polarité, assurer la bonne polarité avant l'installation si non recouper les fils.
- Ne touchez pas les composants électroniques individuels, il peut causer décharge électronique. Diminue la vie de la lampe et sa les performances.

ATTENTION: RISQUE DE BLESSURES

- Éviter le contact oculaire direct à la source lors de la mise sur tension
- Laisser appareil refroidir complètement avant de manipuler.

INSTRUCTION D'INSTALLATION

PARTIE	DESCRIPTION	QUANTITÉ
A	Fixture	1
B	Couvercle en plastique cache vis	1
C	Vis en acier inoxydable	1
D	Joint d'étanchéité (option)	1
E	Barre transversale	1
F	Vis pour la mise à la terre	1
G	Fil Mise à la terre	1
H	Écrou de fil	3
I	Vis en acier inoxydable	2



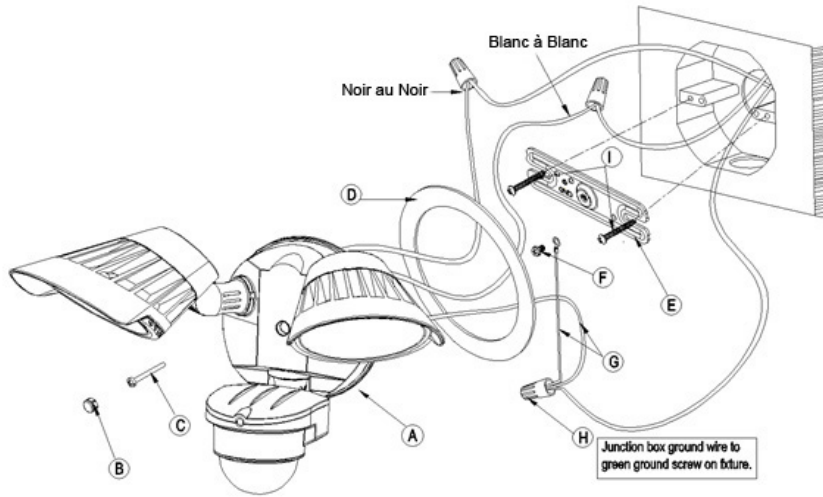
Scellant silicone recommandé (non inclus)

Outils requis pour l'installation: Tournevis cruciforme

1. MONTAGE ET CÂBLAGE LA LUMIÈRE

Note: Hauteur de montage recommandée est de 6 ½ pieds à 10 pieds

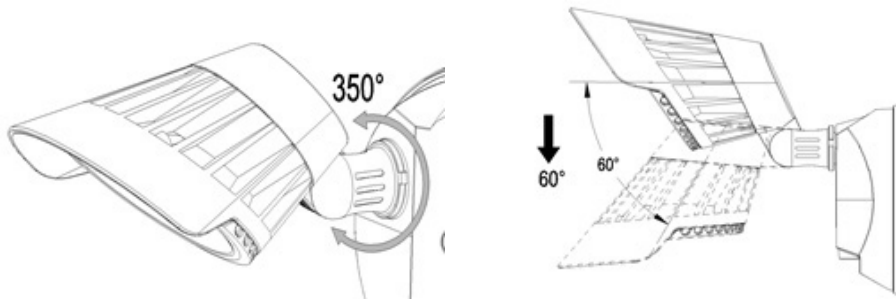
** Avant de commencer, assurez-vous que votre alimentation est coupée à votre boîte de disjoncteur **



1. Installez la barre transversale (E) à la boîte de jonction et le fixer avec les vis (2) de montage (I).
2. Sur la barre transversale localisez GND, fixez le fil à la mise à terre (G) avec la vis pour la mise à la terre (F) à la barre transversale.
3. Utilisez l'écrou (H) pour connecter le fil à la mise à terre (G) au fil maison (généralement en cuivre). Pour une connexion correcte, placez écrou sur les deux fils et tourner dans le sens horaire jusqu'à la butée.
4. Connecter les fils d'alimentation avec les écrous de fil (H) comme indiqué dans la figure ci-dessus ;
 - Fils d'alimentation noir se connecte au câble électrique noir d'alimentation
 - Fils d'alimentation blanc se connecte au câble d'alimentation blanc
5. Vous pouvez utiliser le joint d'étanchéité en option (D) à ce moment.
6. Installez le luminaire (A) à la barre transversale (E). Utilisez du scellant silicone (non inclus) autour du périmètre de la lumière pour sceller l'humidité.
7. Vissez la vis en acier inoxydable (C) pour maintenir appareil en place. Insérez le couvercle en plastique cache vis (B) dans le trou de vis.
8. Mettre le courant en fonction. Le luminaire s'allumera et demeurera allumé pendant quelques minutes.
9. Allumez l'interrupteur d'alimentation.

2. AJUSTEMENT DE LA LUMIÈRE

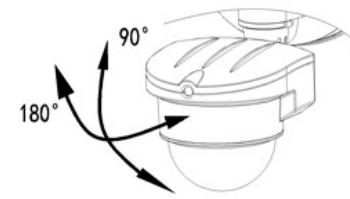
Vos têtes de lumière peuvent être ajustées en tournant la tête lumière individuelle à la position désirée. Vous pouvez également régler votre tête de lumière vers le haut et vers le bas pour la position désirée.



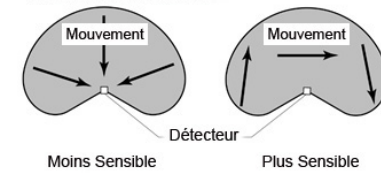
AVERTISSEMENT : Risque de feux ne pas diriger les ampoules sur une surface combustible de plus de 3 pied

3. AJUSTEMENT DE VOTRE CAPTEUR DE MOUVEMENT

Le capteur peut être réglé individuelle de la tête pour ainsi désigner la zone de détection.



Notez que si luminaire est monté à hauteur de 8 pieds (2.4m) visant le bas du capteur elle réduira l'angle de couverture. Le détecteur sera moins sensible au mouvement.



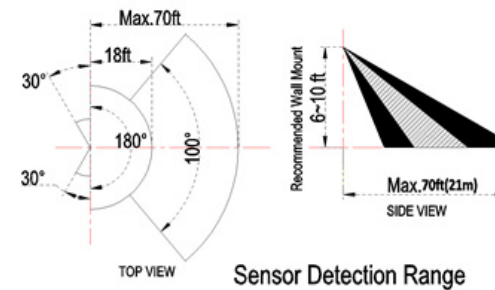
INSTALLATION

Note: Pour de meilleures performances, monter la fixture environ 8 pi. (2,4 m) au-dessus du sol.

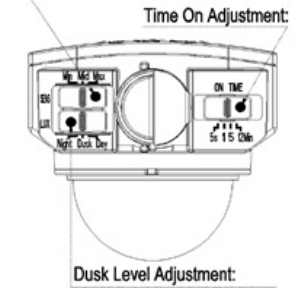


ATTENTION: Garder le capteur au moins 2 "(51 mm) des lampes.

4. CONFIGURATION DU CAPTEUR DE MOUVEMENT



SENS Adjustment:



AJUSTEMENTS DE CAPTEUR

** Vous devez ajuster le capteur de mouvement de la lumière à la zone souhaitée avant de pouvoir régler l'heure et les paramètres LUX **

RÉGLAGE DU TEMPS

Contrôle TIME ; combien de temps l'appareil reste allumé. Durée de l'activation après avoir suivi une fois le mouvement cesse. Le temps minimum (interrupteur coulissant) est d'environ. 5 secondes. Le temps maximum (interrupteur à glissière) est d'environ 12 minutes. Réglez le commutateur coulissant pour contrôler le réglage désiré entre ces limites.

RÉGLAGE DU LUX

Contrôle LUX détermine le niveau de l'obscurité nécessaire à l'appareil pour commencer à fonctionner.

Le réglage se réalise comme suit :

- Réglez le commutateur à glissière bouton sur la position "Night" le capteur travaillera seulement la nuit (Environ: 0-20lux)
- Réglez le commutateur à glissière bouton sur la position "Dusk" le capteur travaillera durant le crépusculaire dépendamment des saisons (environ: 0-200lux)
- Réglez le commutateur à glissière bouton sur la position "Day" le capteur travaillera pendant la journée (environ: 0-2000lux)

RÉGLAGE DE LA SENSIBILITÉ

Contrôle SENS ; détermine le niveau de sensibilité du capteur la distance de rapprochement à la quel l'activation du capteur de mouvement sera enclenché.

Position "Min" Le capteur est mis une faible sensibilité.

Position "Mid" recommander.

Position "Max" Le capteur est mis à haute sensibilité.