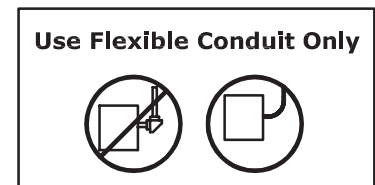
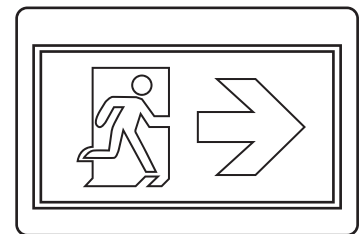


Thank you for selecting Xtricity as your lighting choice. With proper care, this product will provide years of pleasure and enjoyment. Carefully follow the instructions in order to ensure that this product functions safely and properly for years to come.

## EXIT LIGHT

### SAFETY PRECAUTIONS:

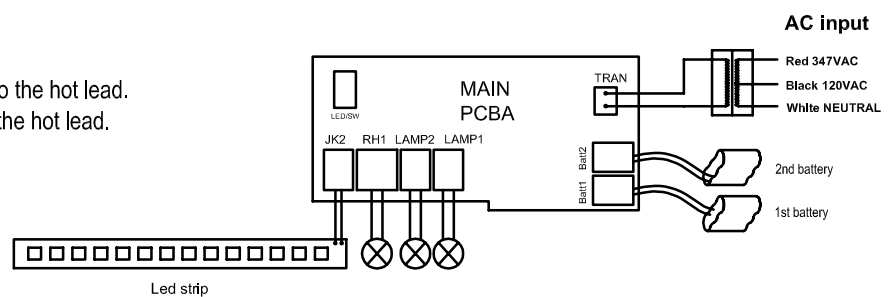
1. Review the diagrams thoroughly before beginning.
2. All electrical connections must be in accordance with local codes, ordinances, and the National Electric code.
3. Disconnect power at fuse or circuit breaker before installing or servicing.
4. Do not use outdoors.
5. Do not mount in hazardous locations, or near gas or electric heaters.
6. Do not let power cords touch hot surface.
7. Equipment should be mounted in locations and at heights where it will not be subjected to tampering by unauthorized personnel.
8. The use of accessory equipment not recommend by the manufacturer may cause an unsafe condition.
9. Do not use this equipment for other than intended use.
10. All servicing should be performed by a qualified personnel only.
11. Allow battery to charge for 24 hours before first use.



### WIRING DIAGRAM (see Fig 1)

#### AC Wiring

Connect the white wire to neutral.  
 If using 120V, connect the black wire to the hot lead.  
 If using 347V, connect the red wire to the hot lead.  
 Cap the unused lead.



**Fig 1**

**MOUNTING INSTRUCTIONS (WALL, SIDE, CEILING)**

1. Open front cover and assemble 2 pcs lamp heads on the frame.
2. Knockout appropriate mount screw hole and cable hole, mount back plate on the wall after feed building AC supply cable into back plate. (see Fig 3)
3. For ceiling and side mounting purpose, remove the mounting hole cover on the top or side of the unit, assemble the canopy. (see Fig 4,5,6)
4. Attach crossbar to junction box, set the longer blade of crossbar touching the J-Box.
5. Route the proper wires through mounting hole out of housing.
6. Make electrical connections inside the J-Box as wiring diagram.
7. Push excess wire into J-Box, use screws tighten canopy to crossbar so that canopy is securely fastened and tight against the wall.
8. Attach battery connector to PC board, restore front cover on unit, adjust position of lamp heads as need.
9. If pictogram direction assembled not suitable, pictogram can take out for change direction or replace pictogram, and then insert into the diffuser easily. (see Fig 7)

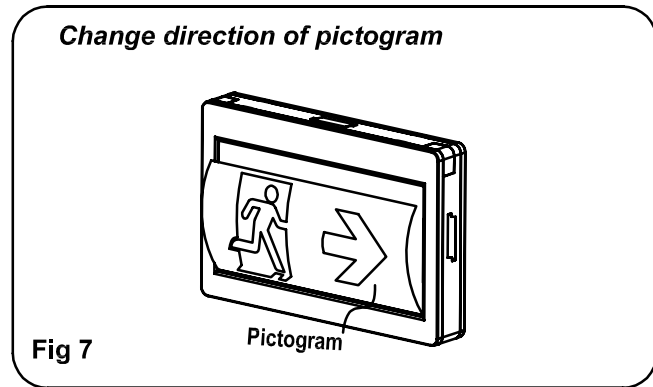
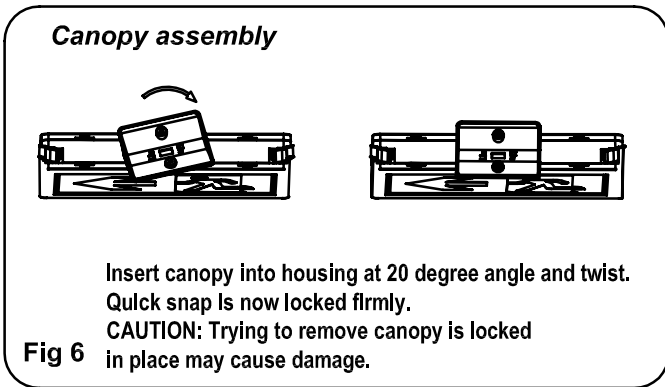
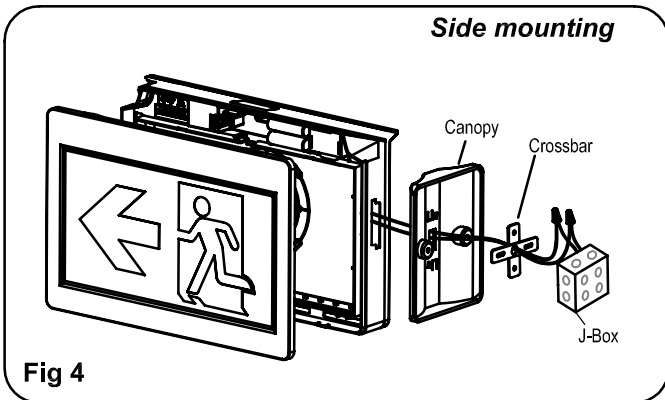
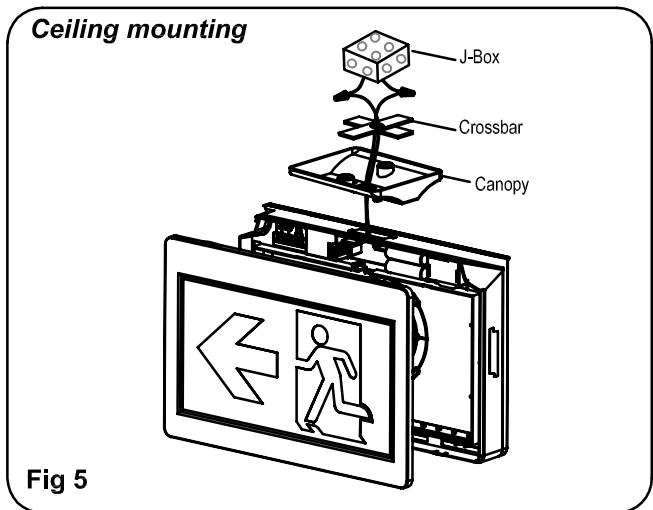
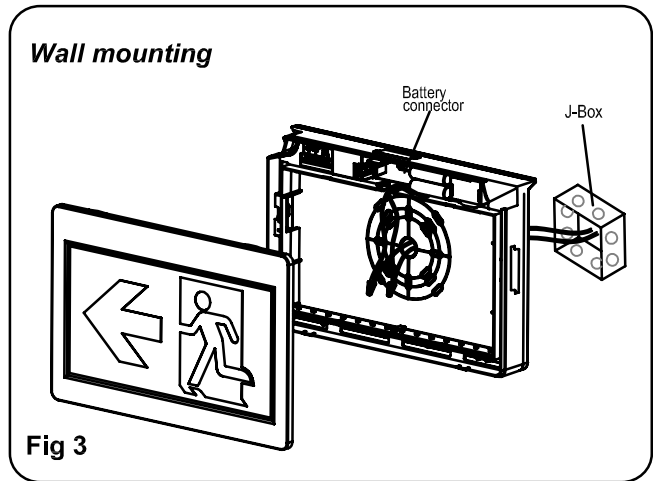


Fig. A



Fig. B



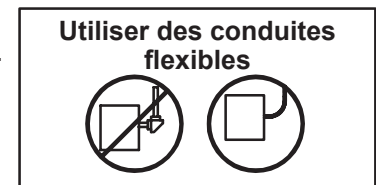
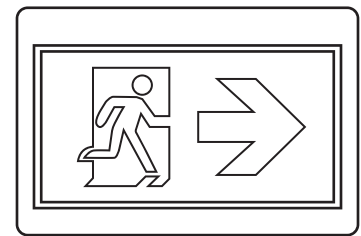
Fig. C

Nous vous remercions de choisir les luminaires Xtricity pour l'éclairage. Moyennant un entretien adéquat, ce produit vous fournira un éclairage plaisant et agréable. Suivez attentivement les instructions afin d'assurer le fonctionnement convenable et sécuritaire de ce produit durant des années.

## LUMIÈRE DE SORTIE

### PRÉCAUTIONS DE SÉCURITÉ:

1. Bien examiner les diagrammes avant de commencer.
2. Toutes les connexions électriques doivent être conformes aux codes locaux, aux ordonnances et au code national électrique.
3. Débrancher l'alimentation au fusible ou au disjoncteur avant l'installation ou l'entretien.
4. Ne pas utiliser à l'extérieur.
5. Ne pas monter dans des endroits dangereux, ou à proximité de chauffages à gaz ou électriques.
6. Ne pas laisser les cordons d'alimentation toucher la surface chaude.
7. L'équipement doit être monté dans des endroits et à des hauteurs où il ne sera pas manipulé par du personnel non autorisé.
8. L'utilisation d'accessoire non recommandé par le fabricant peut causer un état dangereux.
9. Ne pas utiliser cet équipement autre que ce dont il est prévu.
10. Toutes les maintenances doivent être effectuées par un personnel qualifié uniquement.
11. Laisser la batterie charger pendant 24 heures avant la première utilisation.



## DIAGRAMME DE CÂBLAGE (voir Fig 1)

### Câblage électronique

Connecter le fil blanc au point mort.  
 Si vous utilisez 120V, connecter le fil noir au fil négatif.  
 Si vous utilisez 347V, connecter le fil rouge au fil négatif.  
 Couvrir les trous non utilisés.

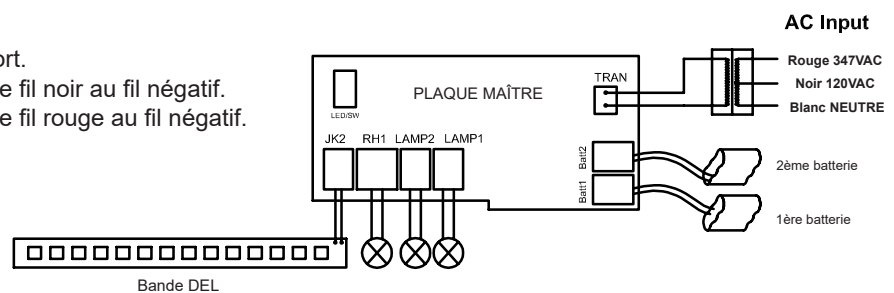


Fig 1

## INSTRUCTIONS DE MONTAGE (MURAL, CÔTÉ, PLAFOND)

1. Tout d'abord ouvrir le capot avant et ensuite assembler les deux têtes de lampe sur la monture.
2. Retirer le montage approprié de l'emplacement des têtes aux LED. Retirer les montages appropriés pour le passage des câbles d'alimentation AC dans la plaque arrière (Voir Fig 3).
3. Pour le montage au plafond et latéral, retirer le couvercle du trou de montage sur le dessus ou le côté de l'appareil, assembler la canopée (Voir Fig 4, 5, 6).
4. Attacher la barre transversale à la boîte de jonction, régler la plus longue lame de la barre transversale touchant la boîte de jonction.
5. Acheminer les fils appropriés à travers le trou de montage hors du boîtier.
6. Effectuer des connexions électriques à l'intérieur de la boîte de jonction en câblant le diagramme.
7. Pousser l'excès de fil dans la boîte de jonction, utiliser des vis pour serrer la canopée à la barre transversale afin qu'elle soit bien fixée et serrée contre le mur.
8. Fixer le connecteur de la batterie à la carte PC, rétablir le capot avant, et régler la position des têtes de lampe selon vos besoins.
9. Si la direction du pictogramme assemblé ne vous convient pas, il peut être retiré pour tout changement de direction et par la suite facilement inséré dans le diffuseur. (Voir Fig 7).

### Montage mural

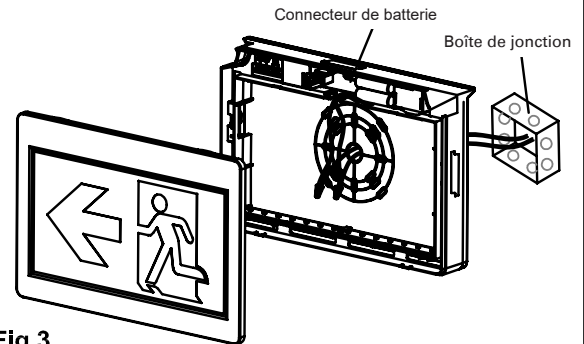


Fig 3

### Montage au plafond

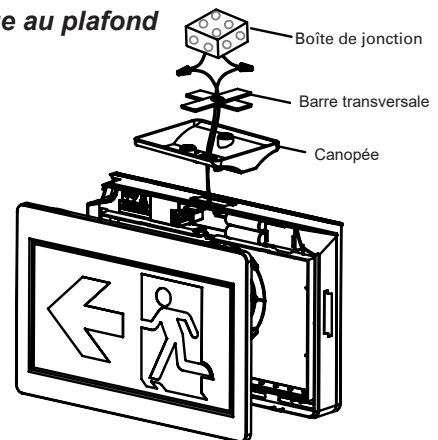


Fig 5

### Montage côté

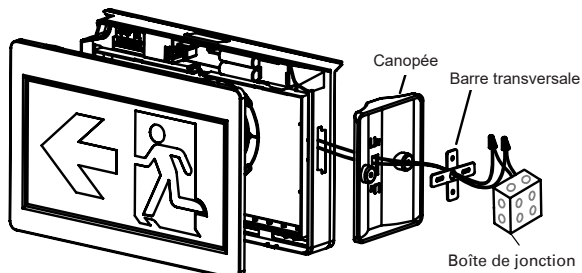
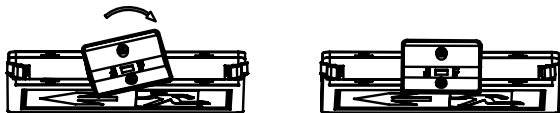


Fig 4

### Assemblage de la canopée



Insérer la canopée dans le boîtier à un angle de 20 degrés et tournez-le. Le retrait rapide est maintenant verrouillé fermement.

**ATTENTION:** Essayer d'enlever la canopée verrouillée en place peut causer des dégâts.

Fig 6

### Changer la direction du pictogramme

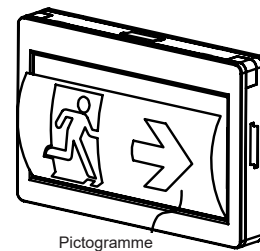


Fig 7



Fig. A

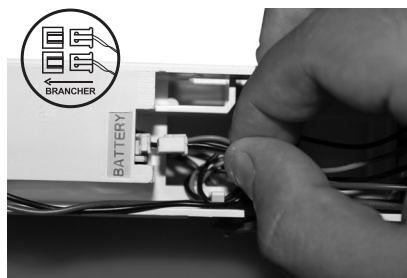


Fig. B



Fig. C