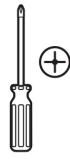


TOOLS OR HARDWARE REQUIRED / OUTILS OU MATÉRIEL REQUIS:



Phillips Screwdriver

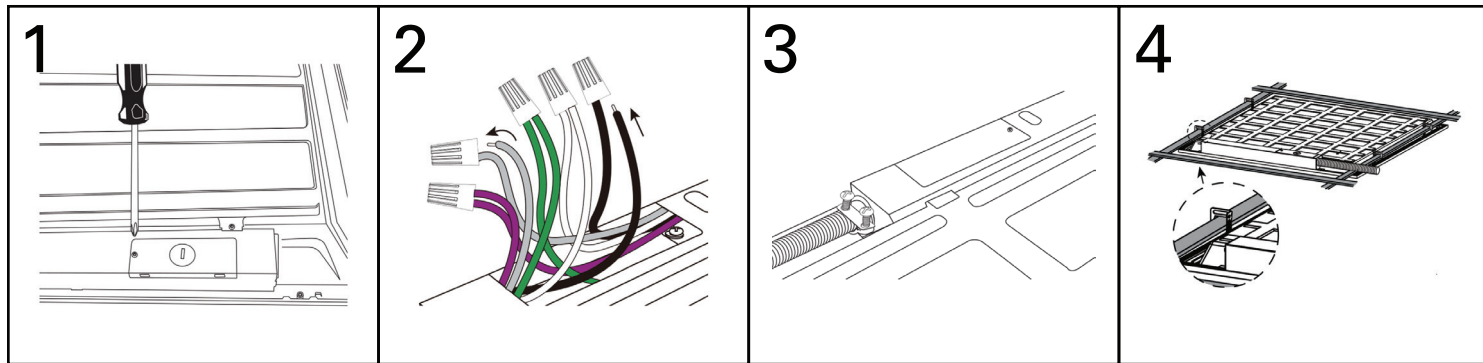


Flat Screwdriver

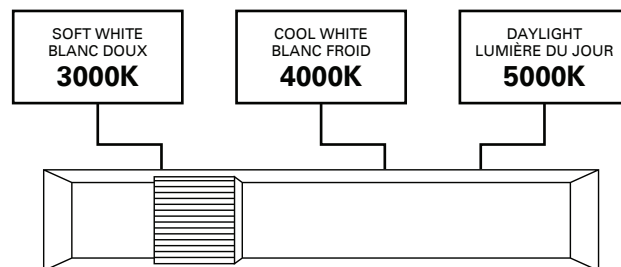
INSTALLATION

- Remove the wire connection cover on the fixture, by using a phillip screwdriver.
Retirez le couvercle de connexion des fils sur le montage, à l'aide d'un tournevis cruciforme.
- Connection using 0-10V Dimmer**
Connexion à l'aide d'un gradateur 0-10V
Using wire connectors, connect the building wires to the wires coming from the fixture. (Black to Line Voltage, White to Neutral, Green to Ground, Purple Wire from fixture to Purple Wire from Dimmer switch, Gray wire from fixture to Gray wire from dimmer switch). Do this by inserting wires on wire connectors. Make sure wires are properly inserted into the wire connectors.
À l'aide de connecteurs wire, connectez les fils du bâtiment aux fils provenant de l'appareil. (Tension du noir vers la ligne, du blanc vers le neutre, du vert vers la terre, du fil violet du luminaire au fil violet du variateur, du fil gris du luminaire au fil gris du variateur). Pour ce faire, insérez des fils sur les connecteurs wire. Assurez-vous que les fils sont correctement insérés dans les connecteurs wire.
- Place all wiring back into the panel wiring compartment and re-install wire connection cover back into place.
Remplacez tout le câblage dans le compartiment de câblage du panneau et réinstallez le couvercle de connexion des fils en place.
- Place the panel into the ceiling and use hanging-gooks to stabilize the panel on T-Bar.
Placez le panneau dans le plafond et utilisez des crochets de suspension pour stabiliser le panneau sur la barre en T.

Note / Remarque:
Purple and Grey wires only to be used for 0-10V dimming, see below.
Fils violets et gris à utiliser uniquement pour Gradation 0-10V, voir ci-dessous.



SELECTABLE COLOR TEMPERATURE
TEMPÉRATURE DE COULEUR SÉLECTIONNABLE



Fixture is dimmable from 10%-100% using 0-10V dimming.
Le luminaire est dimmable de 10% à 100% en utilisant une gradation 0-10V.



Thank you for selecting Xtricity as your lighting choice for your home. With proper care, this product will provide years of pleasure and enjoyment. Carefully follow the instructions in order to ensure that this product functions safely and properly for years to come.

Nous vous remercions de choisir les luminaires Xtricity pour l'éclairage de votre domicile. Moyennant un entretien adéquat, ce produit vous fournira un éclairage plaisant et agréable. Suivez attentivement les instructions afin d'assurer le fonctionnement convenable et sécuritaire de ce produit durant des années.

LED FLAT PANEL (1' X 4') (2' X 2') (2' X 4')
PANNEAU PLAT DEL (1' X 4') (2' X 2') (2' X 4')



Item: 4-80155
4-80156
4-80157

INSTRUCTIONS

IMPORTANT - READ ALL INSTRUCTIONS BEFORE INSTALLATION

- Dimmable: 3 color options - 3000K, 4000K, 5000K
- AC 120 - 347V
- 50 / 60 Hz
- Power factor > 0.9
- Harmonic Distortion < 20%
- 0-10V dimming
- Warranty 1 year and 50 000 hours

WARNING: Risk of Electric Shock. Suitable for damp and insulated locations. Not suitable for wet location.

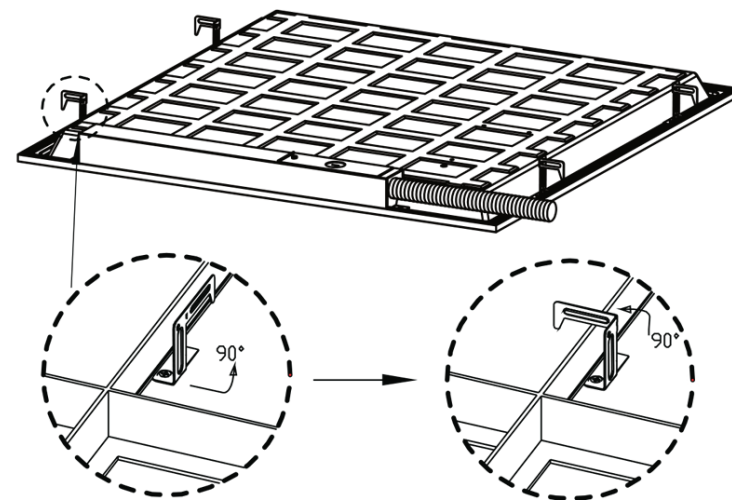
- Installation and maintenance must be performed by licensed electricians only.
- To avoid risk of electric shock, make sure to turn off main power switch prior to installation or maintenance.
- Must be installed in compliance with National Electrical Code (NEC) in the US or Canadian Electrical Code in Canada.
- Ensure input voltage and frequency is compatible with the fixture. Check product manual for power requirements prior to installation.

CAUTION

- Before installation inspect luminaire for any exterior damages or other defects.
- Before installation confirm luminaire is the correct rated voltage for application.
- During installation do not damage luminaire with drill or external impact.
- Do not exchange LDE module or other components in luminaire.
- Must be grounded
- Minimum 90°C supply conductors
- Access above ceiling required
- LED panels are not suitable for covering with thermally insulating material.
- Please keep the LED panel away from any corrosive substance, and please use dry cloth when you clean it.
- This product must be installed in accordance with the applicable installation code by a person familiar with the construction and operation of the product and the hazards involved.

0 BEFORE INSTALLATION

1. Bend hang buckle by 90° positioning it vertical to the rear cover of panel. Bend top of hang buckles horizontally 90°.
2. Turn the power OFF at the switch and fusebox or the circuit breaker and remove the old fixture from the ceiling.



IMPORTANT - VEUILLEZ LIRE ATTENTIVEMENT TOUTES LES INSTRUCTIONS AVANT DE COMMENCER

- Graduelle: 3 options de couleurs - 3000K, 4000K, 5000K
- AC 120 - 347V
- 50 / 60 Hz
- Facteur de puissance > 0.9
- Distorsion harmonique < 20%
- Gradation 0 - 10V
- Garantie 1 an et 50 000 heures

MISE EN GARDE: Risque de décharge électrique. Ces luminaires conviennent aux endroits humides et isolés. Ne conviens pas aux endroits mouillés.

- L'installation et l'entretien doivent être faits uniquement par des électriciens certifiés.
- Pour éviter les risques de décharge électrique, s'assurer de couper l'alimentation à la boîte de fusibles avant de faire l'installation ou l'entretien.
- Ce produit doit être installé en conformité avec le Code national de l'électricité aux É.-U., ou avec le Code canadien de l'électricité.
- S'assurer que la tension d'entrée et la fréquence sont compatibles avec le luminaire. Consulter le manuel du produit avant de commencer l'installation.

AVERTISSEMENT

- Avant de faire l'installation du luminaire, vérifier qu'il n'est pas endommagé à l'extérieur, ou qu'il n'y a pas d'autres défauts.
- Avant de faire l'installation du luminaire, vérifier que c'est la bonne tension nominale pour l'application.
- Pendant l'installation, ne pas endommager le luminaire avec une perceuse ou en le cognant.
- Ne pas changer le module DEL ou autres éléments du luminaire.
- Mise à la terre requise
- Fils d'alimentation (minimum 90°C)
- Nécessite un accès au-dessus du plafond
- Les panneaux DEL ne sont pas conçus pour être couverts d'un matériau isolant thermique.
- Ne pas installer le luminaire dans des zones où des substances corrosives sont présentes.
- Ce produit doit être installé conformément au code d'installation en vigueur par une personne qui connaît la construction et fonctionnement du produit et des risques inhérents au produit.

0 AVANT L'INSTALLATION

1. Pliez les boucles d'accrochage de 90° afin de les positionner à la verticale par rapport au couvercle arrière du luminaire. Pliez la partie supérieure des boucles d'accrochage de 90°, à l'horizontale.
2. Coupez l'alimentation au niveau de l'interrupteur et de la boîte à fusibles ou le disjoncteur et retirez l'ancien luminaire du plafond.

