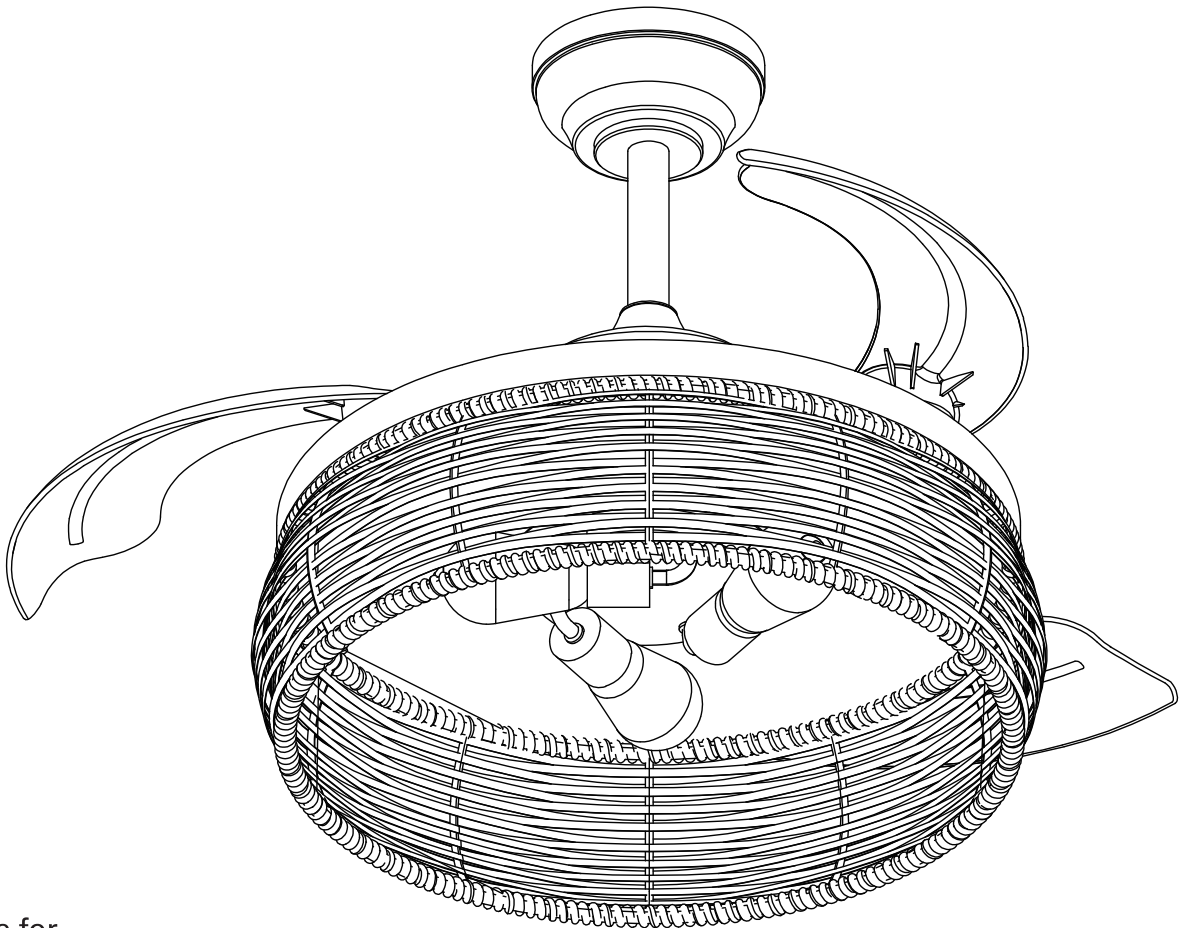




Thank you for selecting Xtricity. With proper care, this product will provide years of pleasure and enjoyment. Carefully follow the instructions in order to ensure that this product functions safely and properly for years to come.

## RETRACTABLE CEILING FAN



QR Code for  
video installation tutorial



Item: 4-80334

## PLEASE READ AND SAVE THESE IMPORTANT INSTRUCTIONS

**WARNING:** To avoid fire, shock and serious personal injury, please read the following instructions carefully.

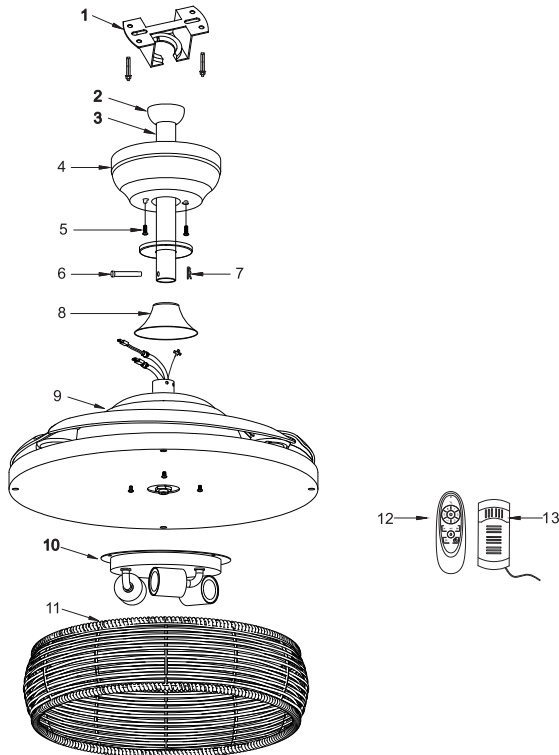
### IMPORTANT SAFETY INSTRUCTIONS

1. Read all instructions and safety information before installing your new fan. Review the accompanying assembly diagrams.
2. Before installing the fan, disconnect the power by removing fuses or turning off circuit breakers.
3. Make sure all electrical connections comply with local codes, ordinances, or National Electrical Codes. Hire a qualified electrician or consult a do-it -yourself wiring handbook if you are unfamiliar with installing electrical wiring.
4. Make sure the installation site you choose allows the fan blades to rotate without any obstructions. Allow a minimum clearance of 7 feet(2.1m) from the floor to the trailing edge of the blades.
5. If you are mounting the fan on a ceiling outlet box, use a metal outlet box. Secure the box directly to the building structure. The outlet box and its support must be able to support the moving weight of the fan (at least 45 LBS.). Do not use a plastic outlet box. Attach the mounting bracket by using the hardware supplied with the ceiling outlet box.
6. If you are mounting the fan to a joist, make sure it is strong enough to support the moving weight of the fan (at least 45 LBS.)
7. After installing the fan, make sure all the connections are secured. This will prevent the fan from falling.
8. Do not insert anything into the fan blades while the fan is operating.
9. Turn the fan off and wait for it to stop before reversing fan direction.
- 10.To reduce risk of electrical shock and personal injury, do not install the fan on a sloped ceiling.
- 11.To reduce the risk of electrical shock and personal injury, do not use this fan with any solid-state.

### ASSEMBLY DRAWING & PARTS LIST

#### Unpacking Your Fan

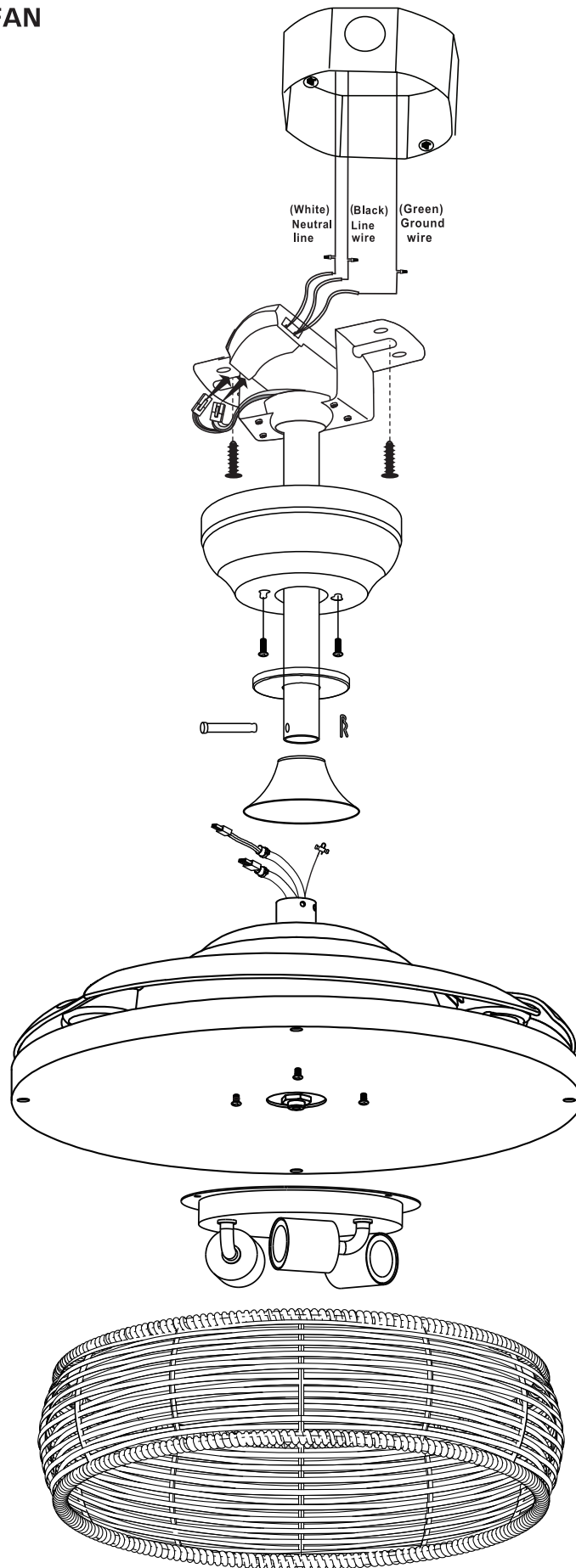
Unpack your fan and check the contents. Please check each item prior to installation. To reduce the chance of marks or possible damages, please remove the parts when required for installation.



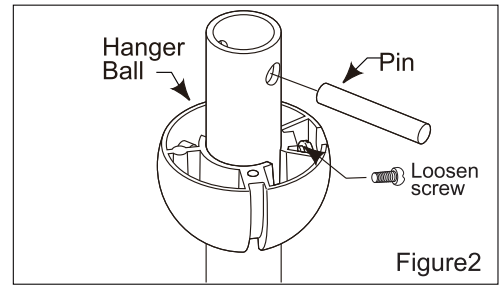
**Parts list**

Ref. #	Description	Part #
1	Hanger Bracket	1
2	Hanging Ball	1
3	Downrod	1
4	Canopy	1
5	Canopy Screws	2
6	Clevis Pin	1
7	Hairclip Pin	1
8	Coupling Cover	1
9	Fan Motor Assembly	1
10	LED Light kit	1
11	Lamp Shade	1
12	Remote Control	1
13	Receiver	1

# HOW TO INSTALL THE FAN

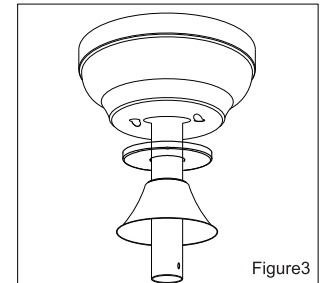


1. Screw the mounting bracket to the ceiling and make sure all connections are secure to prevent the fan from falling, loosen the 2 canopy screws from the mounting bracket.

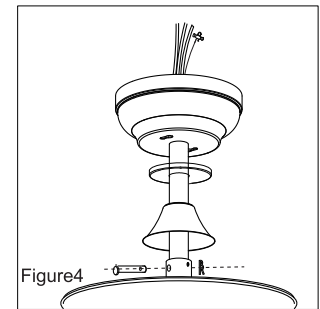


2. Loosen the set screws in the hanger ball assembly until the ball slides carefully down the downrod. Remove the pin from the downrod. (Fig. 2)

3. Remove and save the clevis pin and hairpin of the downrod. Put the downrod through the canopy and coupling cover. (Fig.3)



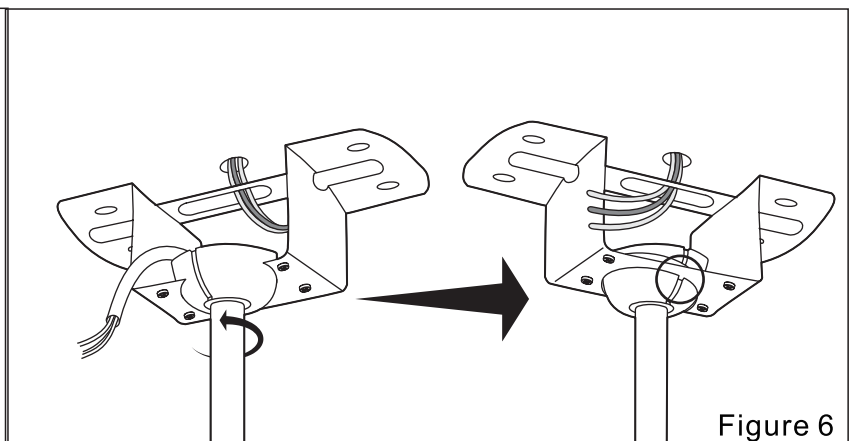
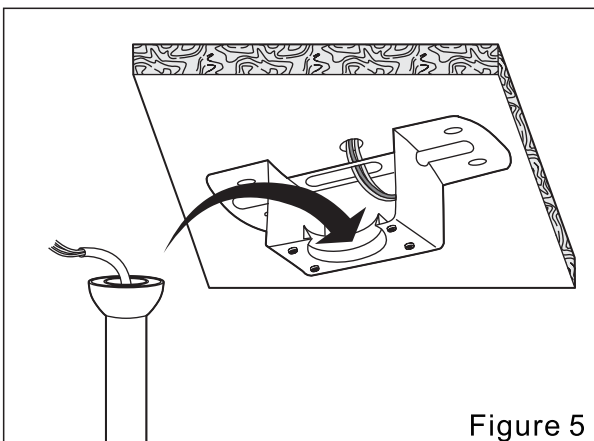
4. Loosen two set screws on the downrod support and then place the downrod into the down rod support. Thread the electrical wires and the earth wire through the downrod. (Fig 4). Align the Clevis Pin holes in the downrod with the holes in the downrod Support. Be sure to push the straight leg of the Hairpin Clip through the hole near the end of the Clevis Pin until the curved portion of the Hairpin snaps around the Clevis Pin. Finally, re-tighten the two set screws.



**Warning:** It is critical that the clevis screw in the downrod support is properly installed and the set screws are securely tightened.

Failure to verify the clevis screw, hairpin clip and set screws are properly installed could result in the fan falling.

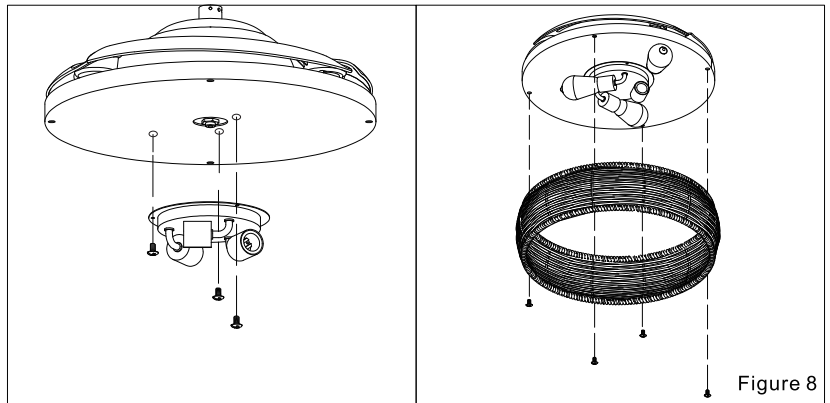
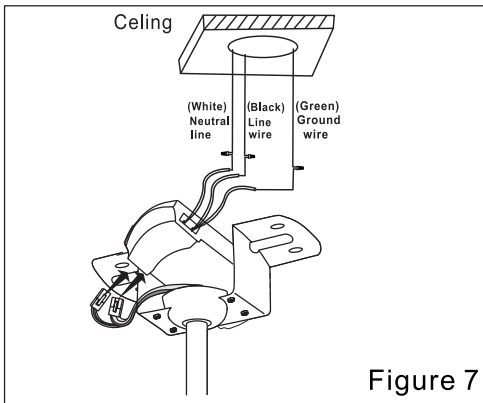
5. Hanging the fan to the mounting bracket. (Fig.5-6)



6. Remote control and wiring instruction. (Figure 7)

7. Fix the lamp holder assembly on the lamp plate of the main engine with 3 screws, and finally fix the decorative lamp shade with 4 screws, as shown in Figure 8.

**Note:** After installing the parts must be checked to ensure safety.



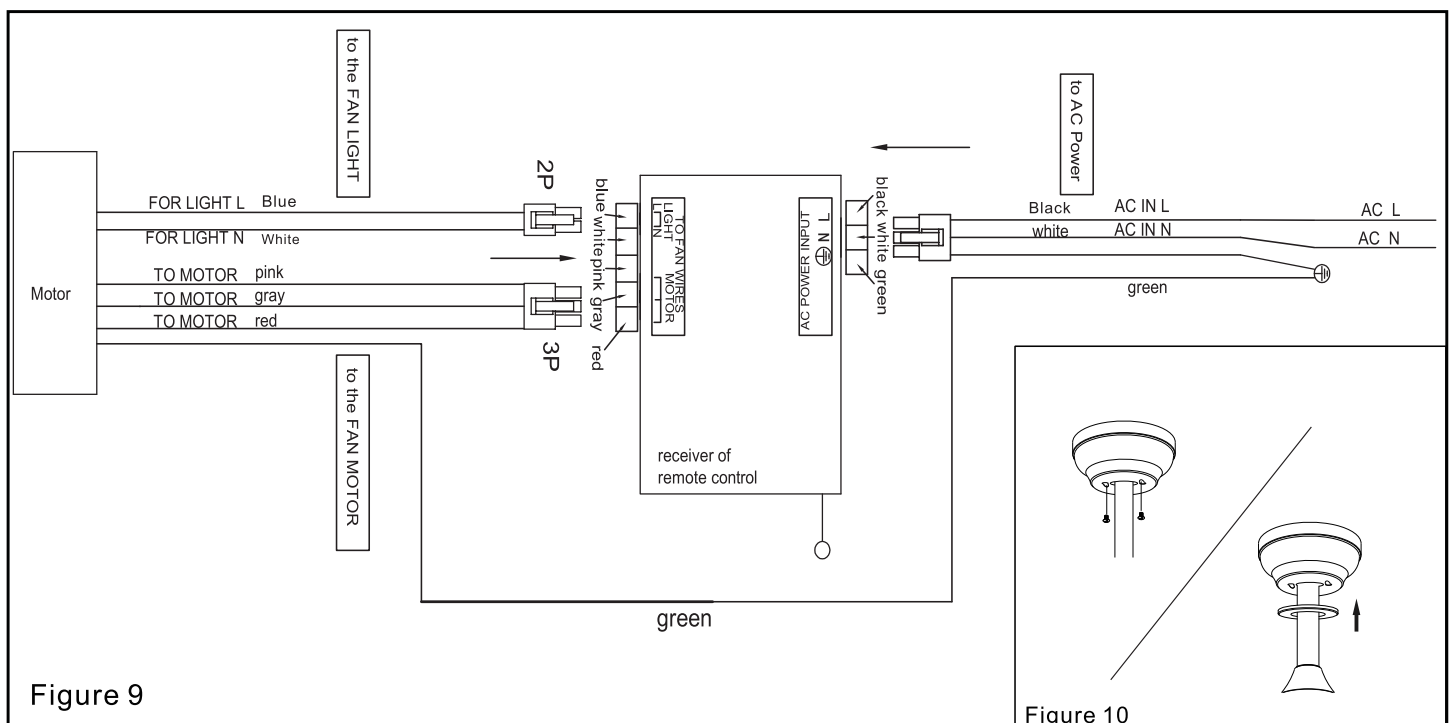
8. Connections:

Connect main power (dwelling) to the Terminal Block located on the hanger bracket. Plug the receiver in the hanger bracket with the flat side facing up.

- Insert the 2P light connector of fan motor assembly into the 2P LIGHT socket of receiver
- Insert the 3P motor connector of fan motor assembly into the 3P MOTOR socket of receiver
- Connect the green connectors of fan motor assembly and hanger bracket. (Figure 9)

**Warning:** To avoid possible electrical shock, be sure electricity is turned off at the main fuse box before wiring

9. Mount the canopy as previously stated. (Figure 10)

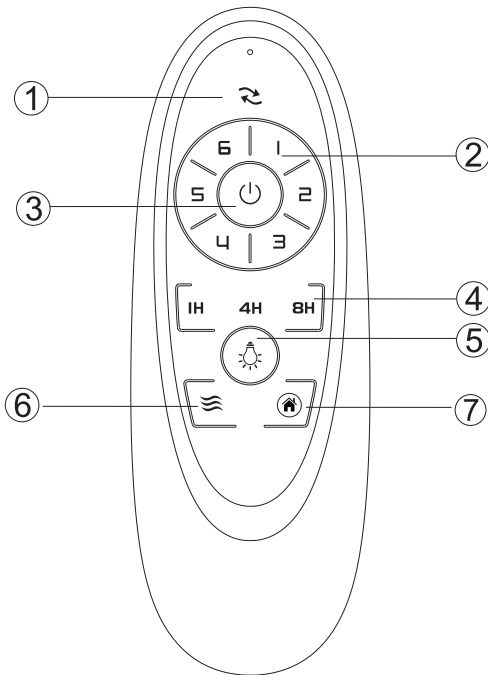


## REMOTE CONTROL SETTING AND OPERATION

1. Restore electricity to the outlet box by turning the electricity on at the main fuse box.
2. Remove the battery cover from the remote control transmitter, install the battery, and replace the cover.

Note:

- Use 2x1.5V AAA battery to replace battery.
  - If not using for long periods of time, remove the battery to prevent damage to the remote transmitter, and store the remote transmitter away from excess heat or humidity.
3. The buttons on the remote control transmitter control the fan speed and light as follows.



1. Direction of the fan (reverse switch)
2. Speed of the fan
3. ON/OFF the fan
4. Timing control of the fan
5. ON the light
6. Natural wind  
(The fan speed automatic cycle between 1 to 6 speed)
7. Anti-theft function  
(the light ON 5-20 minutes every 2 hours)

## IMPORTANT: PAIRING BETWEEN REMOTE AND RECEIVER

1. If the emitter can not control the fan, learning code matching mode is used between emitter and receiver. Turn "ON" the supply power within 30 seconds and press the emitter's "ON" button for 5 seconds, it can load normally after hearing a long sound "bee", which means learning successfully and it can work normally. (PS: Learning mode is not accepted after turn "ON" the supply power for 30 seconds)
2. When the emitter cannot control the receiver, please check the battery switch touching normally or not, correction of the positive and negative, full or empty of the power.
3. When the emitter cannot control the receiver, please check if there is any existence of similar remote controlled products nearby, then check whether they works, because remote controlled product with the same frequency will disturb each other.
4. Low voltage of battery will affect the sensitivity of the emitter and the signal reception accordingly (the indicated light will flash out its warning when the battery get low voltage), must replace if the battery is getting low voltage.
5. Please take out the battery from the emitter when leaving unused for long time.
6. Supporting 40W lighting power at maximum. PS: please connect the ground wire correctly, otherwise it may cause the light micro-light or flash.
7. When installing the fan, the fan ceiling cover must not press the antenna (or other wire), it is easy to breakdown the wire and cause a short-circuit.

## IMPORTANT REMINDERS

1. Please note: Receiver must be correctly installed in the mounting bracket on fan
2. When the transmitter cannot control the receiver, please check the battery has sufficient charge in the transmitter.
3. When the transmitter cannot control the receiver, please check if there is any existence of similar remote controlled products nearby, causing interference with each other.
4. Low power of battery will affect the sensitivity of the transmitter and the signal reception accordingly, must replace if the battery is getting low power.
5. Please take the battery out from the transmitter when leaving unused for a long time, to avoid battery leaks.
6. Isolation Switch "Must be connected in the line."
7. When power is cut to the unit (via a blackout or otherwise) when power is restored the light will come on

## PROTECTIVE FUNCTIONS OF THE RECEIVER

Lock protection - The DC motor has a built-in safety feature against blade or motor obstruction during operation. If something obstructs the fan blades or motor, the motor will keep trying to run and then stop operation after about 30 seconds of interruption. Please remove obstacles and reset. To reset: Turn the fan off by remote transmitter and then turn the fan on.

Over load protection (current limit) - The device will limit the maximum current output from the receiver/drive if the fan load has increased abnormally.

### Tips:

1. If your fan is operates automatically after installation and power on, it is because your fan has memorized the previous factory setting. Use the Universal Mode or the learning function and your fan will be ready for use.
2. If the fan or light isn't working, reset power (turn the power off for at least 5 seconds and then turn the power back on) and redo the learn function setting.
3. It is not possible to remotely operate more than one fan in the same room (in the area where the remote signal can reach to) if they share the same power supply. Separate power supplies (such as using individual wall switches for each fan) is required if you want to separately control more than one fan in same room.
4. When the fan is turned on or operated using forward/reverse function, it shutters & goes back & forth until it turns.  
This is normal and it will take a few seconds to run this operation.

## **MAINTENANCE:**

1. Periodic cleaning of your new ceiling fan is the only maintenance that is needed.
2. When cleaning, use only a soft brush or lint free cloth to avoid scratching the finish.
3. Abrasive cleaning agents are not required and should be avoided to prevent damage to finish.

**Warning:** Do not use solvents when cleaning your ceiling fan. It could damage the motor and create the possibility of electrical shock.

## **RECOMMENDED:**

Periodically check that the blade sets to the fan motor set screws are secure and tight.

## **BALANCING FAN / WOBBLING TROUBLESHOOTING**

Please note that all ceiling fans are not the same, even in the same model—some may move more or less than others. Movement of a couple of centimeters is quite acceptable and does not suggest the fan will fall down. Even though all blades are weighted and grouped by weight, it is impossible to eliminate wobble altogether. This should not be considered a fault. Ceiling fans tend to move during operation due to the fact that they are not generally rigidly mounted.

## **TRY THE FOLLOWING TO REDUCE A WOBBLING FAN:**

1. Check that all of the blade mounting screws are tightened and secure.
2. Wobbling problems may result from inconsistent blade level. To check the blade level, measure the distance from each blade tip to the ceiling. Note: If measurements are inconsistent:
  - Be sure the blade mount screws are not too tight or too loose, which may cause wobbling due to an unlevel blade tip
  - An out of shape blade can cause wobbling. Check by removing the blade and placing on a flat surface.
3. Blade tracking may be checked simply by use of a household ruler. Place the ruler vertically against the ceiling and even with the outside leading edge of a blade. Note the distance of the edge of a blade compared to the others. Turn the blade slowly by hand to check the remaining blades.  
If a blade is not in alignment, the blade is either out of shape, warped or the blade screws are not evenly tighten or either loose.

## **BALANCING KIT**

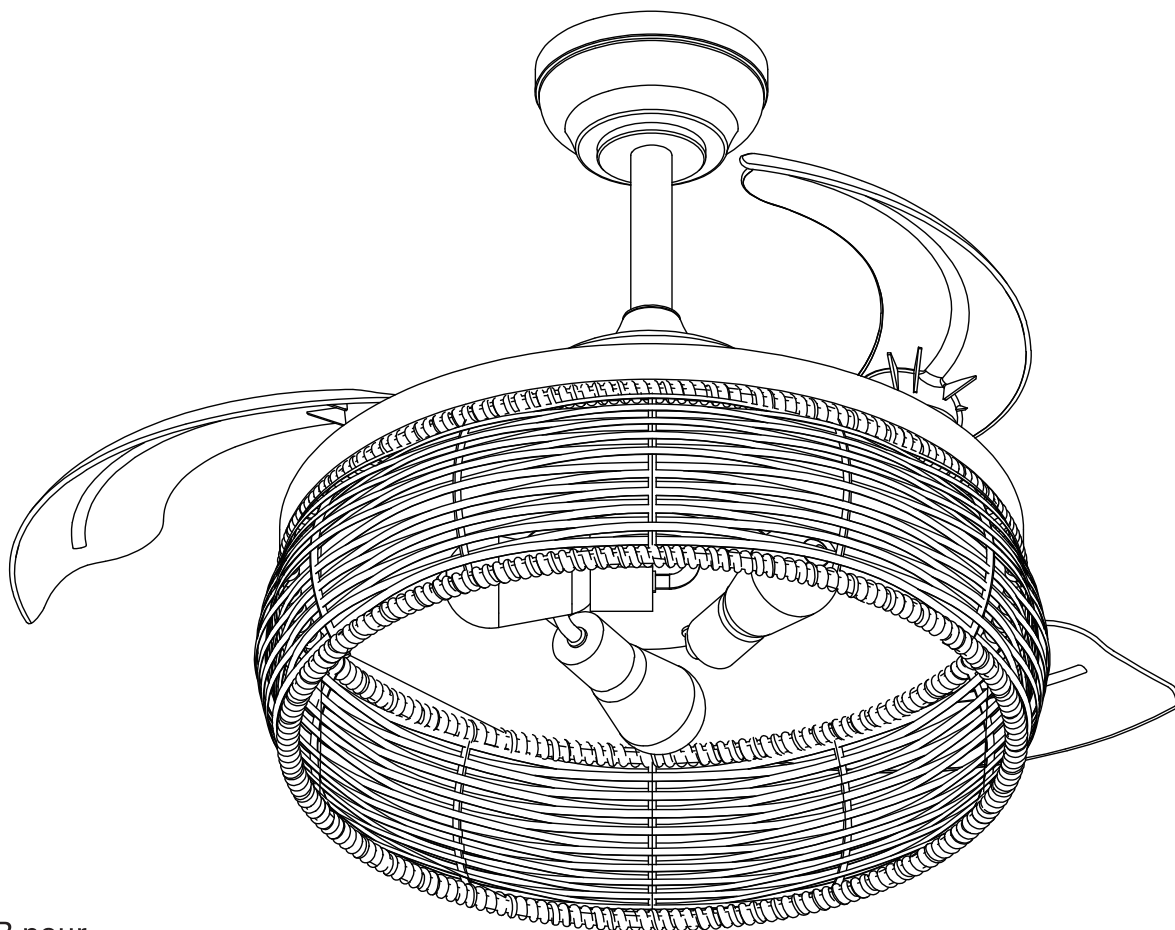
A Balancing Kit has been provided to assist with reducing a wobble. Please retain the kit as it may become useful if the fan develops a wobble in the future. Instructions on how to use the Balancing kit can be found within the Kit.





Nous vous remercions de choisir Xtricity. Moyennant un entretien adéquat, ce produit fournira des années de plaisir. Suivez attentivement les instructions afin d'assurer le fonctionnement convenable et sécuritaire de ce produit durant des années.

## VENTILATEUR À HÉLICE RÉTRACTABLE



Code QR pour  
le vidéo tutoriel d'installation



Item: 4-80334

**VEUILLEZ LIRE ET CONSERVER CES INSTRUCTIONS IMPORTANTES**  
**AVERTISSEMENT:** Pour éviter les incendies, les chocs électriques et les blessures graves,  
 veuillez lire attentivement les instructions suivantes.

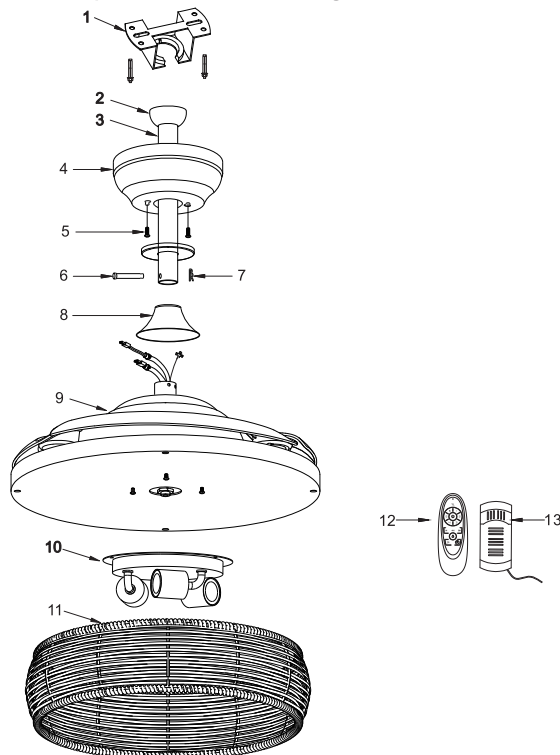
**CONSIGNES DE SÉCURITÉ IMPORTANTES**

1. Lisez toutes les instructions et informations de sécurité avant d'installer votre nouveau ventilateur. Passez en revue les schémas d'assemblage ci-joints.
2. Avant d'installer le ventilateur, débranchez l'alimentation en retirant les fusibles ou en éteignant les disjoncteurs.
3. Assurez-vous que toutes les connexions électriques sont conformes aux codes locaux, aux ordonnances ou aux codes électriques nationaux. Engagez un électricien qualifié ou consultez un manuel de câblage à faire soi-même si vous n'êtes pas familier avec l'installation du câblage électrique.
4. Assurez-vous que le site d'installation que vous choisissez permet aux pales du ventilateur de tourner sans aucune obstruction. Laissez un dégagement minimum de 7 pieds (2,1 m) entre le sol et le bord de fuite des pales.
5. Si vous montez le ventilateur sur une boîte de sortie au plafond, utilisez une boîte de sortie en métal. Fixez la boîte directement à la structure du bâtiment. La boîte de sortie et son support doivent pouvoir supporter le poids mobile du ventilateur (au moins 45 LBS.). N'utilisez pas de boîte de sortie en plastique. Fixez le support de montage en utilisant le matériel fourni avec la boîte de sortie au plafond.
6. Si vous montez le ventilateur sur une solive, assurez-vous qu'il est suffisamment solide pour supporter le poids mobile du ventilateur (au moins 45 LBS.)
7. Après avoir installé le ventilateur, assurez-vous que toutes les connexions sont sécurisées. Cela empêchera le ventilateur de tomber.
8. N'insérez rien dans les pales du ventilateur pendant que le ventilateur fonctionne.
9. Éteignez le ventilateur et attendez qu'il s'arrête avant d'inverser le sens du ventilateur.
10. Pour réduire les risques d'électrocution et de blessures corporelles, n'installez pas le ventilateur sur un plafond en pente.
11. Pour réduire le risque de choc électrique et de blessure, n'utilisez pas ce ventilateur avec un transistor.

**DESSIN D'ASSEMBLAGE ET LISTE DES PIÈCES**

**Déballage de votre ventilateur**

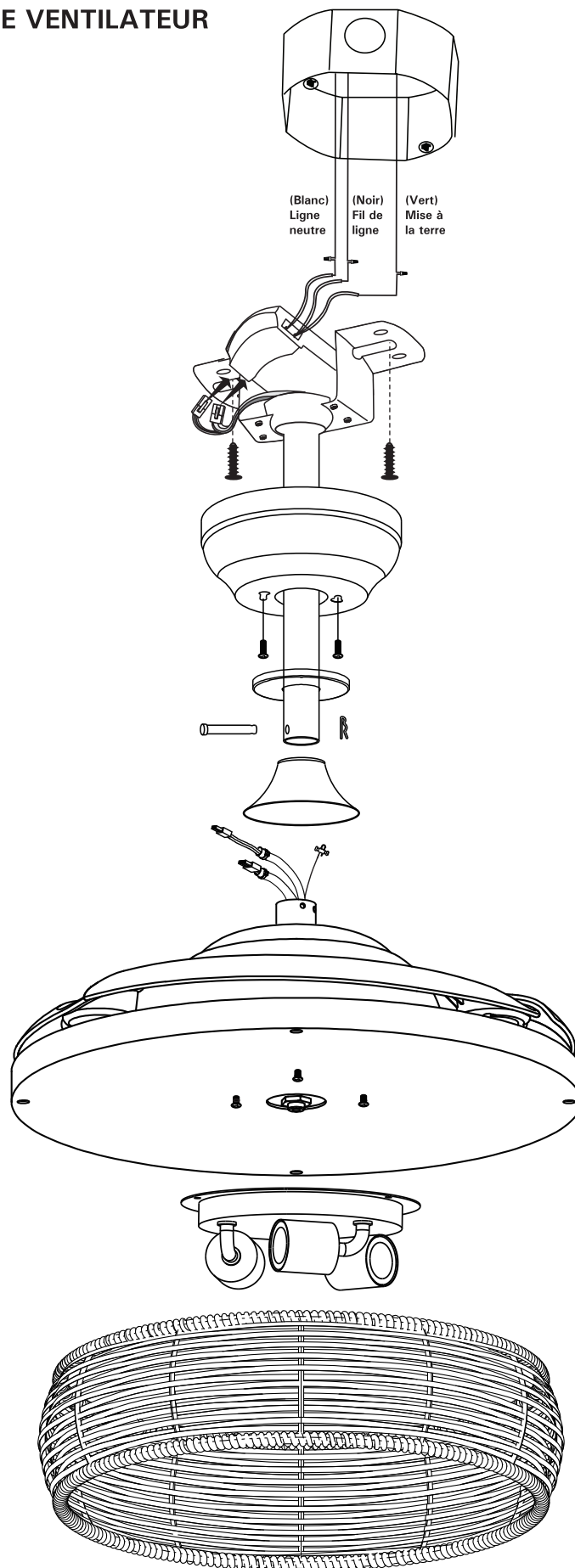
Déballer votre ventilateur et vérifiez son contenu. Veuillez vérifier chaque élément avant l'installation. Pour réduire le risque de marques ou de dommages éventuels, veuillez retirer les pièces lorsque cela est nécessaire pour l'installation.



**Liste des pièces**

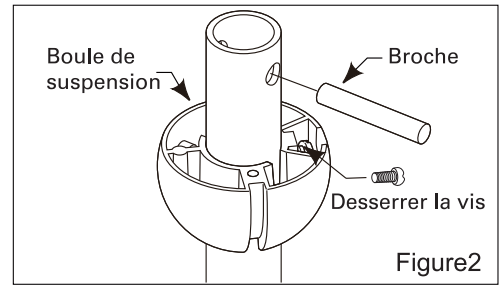
Réf. #	Description	# Pièces
1	Support de suspension	1
2	Boule suspendue	1
3	Tige de suspension	1
4	Canopée	1
5	Vis de Canopée	2
6	Goupille de chape	1
7	Épingle à cheveux	1
8	Couvercle d'accouplement	1
9	Assemblage du moteur	1
10	Kit d'éclairage au DEL	1
11	Abat-jour	1
12	Télécommande	1
13	Récepteur	1

# COMMENT INSTALLER LE VENTILATEUR

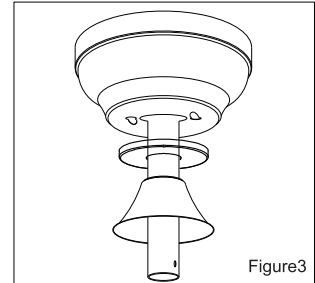


1. Vissez le support de montage au plafond et assurez-vous que toutes les connexions sont sécurisées pour empêcher le ventilateur de tomber, desserrez les 2 vis de la verrière du support de montage.

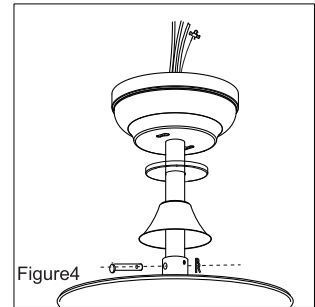
2. Desserrez les vis de réglage de la boule de suspension jusqu'à ce que la boule glisse doucement le long de la tige de suspension. Retirez la goupille de la tige de suspension. (Fig. 2)



3. Retirez et conservez l'axe de chape et l'épingle à cheveux de la tige de suspension. Placez la tige de suspension à travers la verrière et le couvercle d'accouplement. (Fig.3)



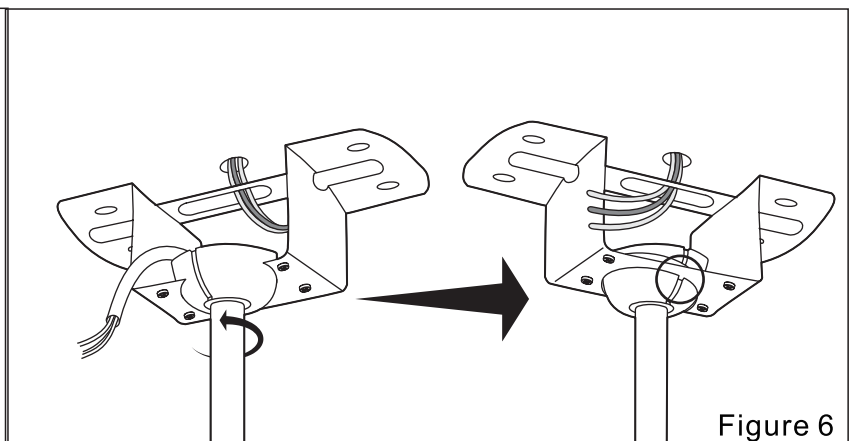
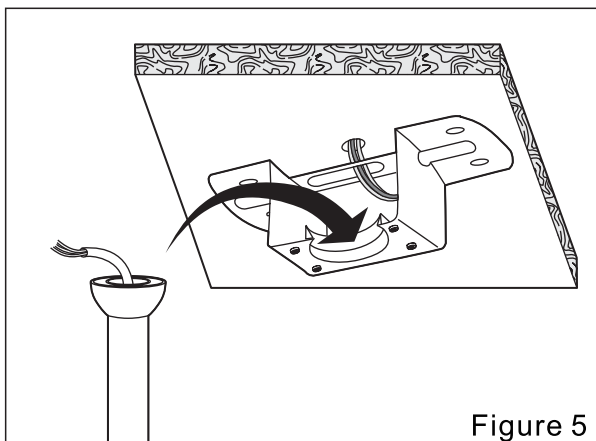
4. Desserrez les deux vis de réglage sur le support de la tige de suspension, puis placez la tige de suspension dans le support de la tige de suspension. Faites passer les fils électriques et le fil de terre à travers la tige de suspension. (Fig. 4). Alignez les trous de l'axe de chape de la tige de suspension avec les trous du support de la tige de suspension. Assurez-vous de pousser la jambe droite de l'épingle à cheveux à travers le trou près de l'extrémité de l'axe de chape jusqu'à ce que la partie incurvée de l'épingle à cheveux s'enclenche autour de l'axe de chape. Enfin, resserrez les deux vis de réglage.



**Avvertissement:** Il est essentiel que la vis de chape dans le support de la tige de suspension soit correctement installée et que les vis de réglage soient bien serrées.

Le fait de ne pas vérifier que la vis de chape, le clip en épingle à cheveux et les vis de réglage sont correctement installés peut entraîner la chute du ventilateur.

5. Accrochez le ventilateur au support de montage. (Fig.5-6)



6. Télécommande et instructions de câblage. (Figure 7)

7. Fixez l'ensemble porte-lampe sur la plaque de lampe du moteur principal avec 3 vis, et enfin fixez l'abat-jour décoratif avec 4 vis, comme illustré à la Figure 8.

**Note:** Après l'installation, les pièces doivent être vérifiées pour assurer la sécurité.

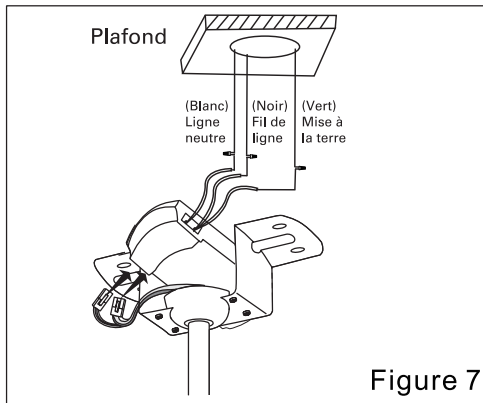


Figure 7

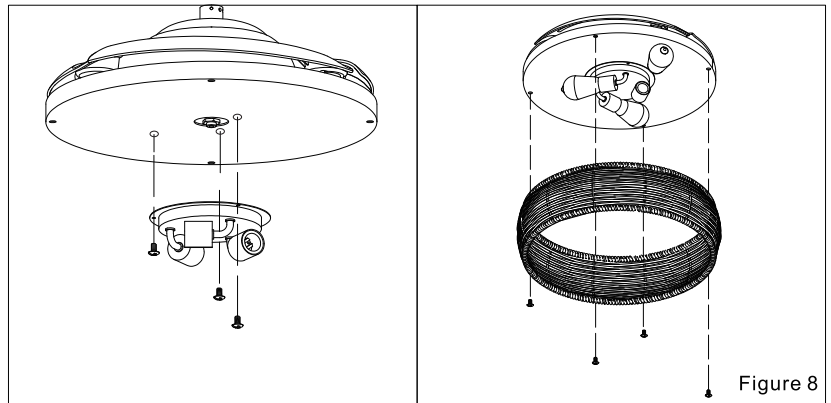


Figure 8

8. Connections:

Connectez l'alimentation principale (logement) au bornier situé sur le support de suspension. Branchez le récepteur dans le support de suspension avec le côté plat vers le haut.

- Insérez le connecteur d'éclairage 2P du moteur du ventilateur dans la prise d'éclairage 2P du récepteur
- Insérez le connecteur du moteur 3P du moteur du ventilateur dans la prise du moteur 3P du récepteur
- Branchez les connecteurs verts de l'assemblage du moteur du ventilateur et du support de suspension. (Figure 9)

**Avertissement:** Pour éviter tout risque d'électrocution, assurez-vous que l'électricité est coupée au niveau de la boîte à fusibles principale avant de procéder au câblage.

9. Montez la verrière comme indiqué précédemment. (Figure 10)

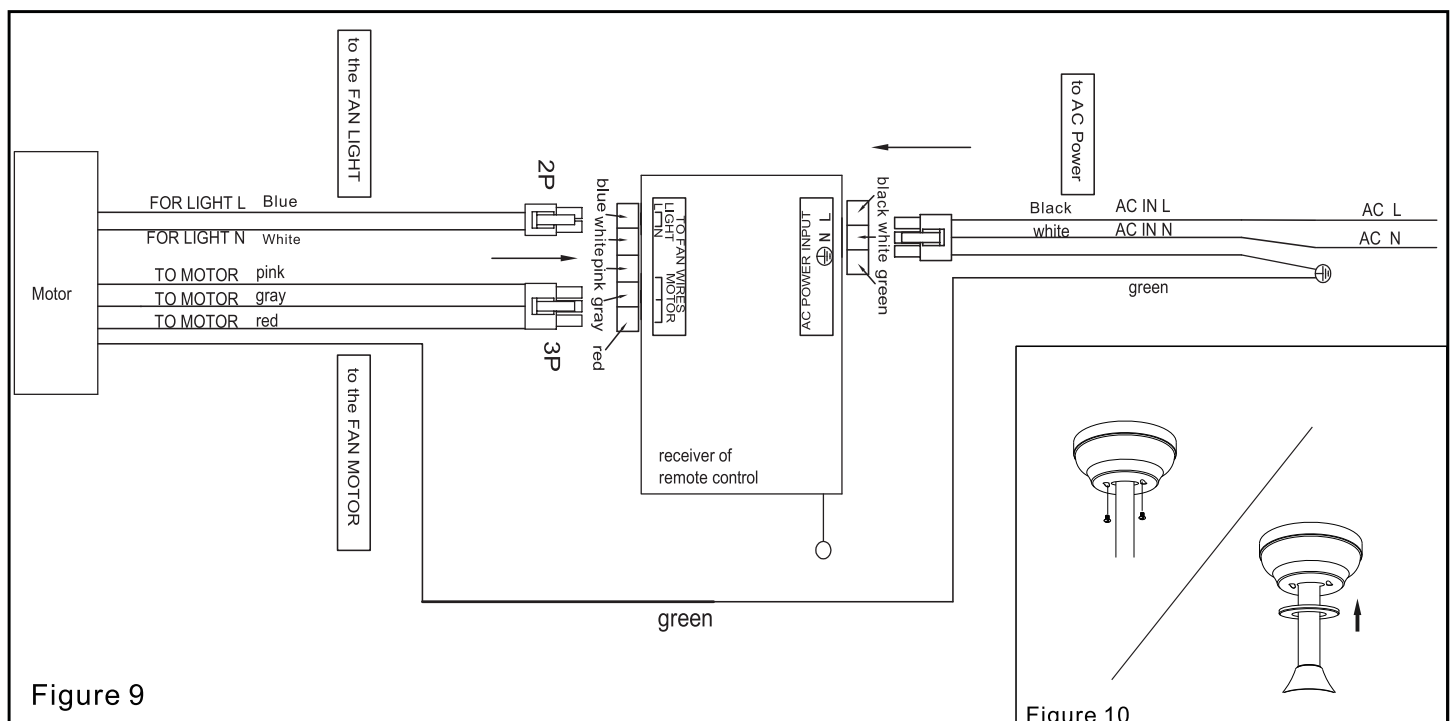


Figure 9

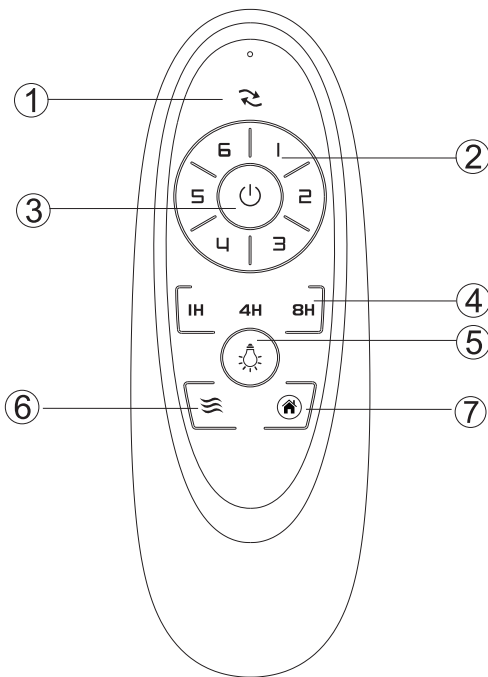
Figure 10

## RÉGLAGE ET FONCTIONNEMENT DE LA TÉLÉCOMMANDE

1. Rétablissez l'électricité dans la boîte de sortie en allumant l'électricité au niveau de la boîte à fusibles principale.
2. Retirez le couvercle de la pile de la télécommande, installez la pile et remplacez le couvercle.

Note:

- Utilisez une pile AAA 2x1,5 V pour remplacer la pile.
  - Si vous ne l'utilisez pas pendant de longues périodes, retirez la pile pour éviter d'endommager la télécommande et rangez la télécommande à l'abri de la chaleur ou de l'humidité excessive.
3. Les boutons de l'émetteur de la télécommande contrôlent la vitesse du ventilateur et l'éclairage comme suit.



1. Sens du ventilateur (inverseur)
2. Vitesse du ventilateur
3. Marche / Arrêt du ventilateur
4. Réglage de l'heure
5. Allume la lumière
6. Vent naturel  
(Le cycle automatique de la vitesse du ventilateur entre 1 et 6 vitesses)
7. Fonction antivol  
(la lumière allumée 5-20 minutes toutes les 2 heures)

## IMPORTANT: APPARIEMENT ENTRE TÉLÉCOMMANDE ET RÉCEPTEUR

1. Si l'émetteur ne peut pas contrôler le ventilateur, le mode de correspondance de code d'apprentissage est utilisé entre l'émetteur et le récepteur. Allumez l'alimentation dans les 30 secondes et appuyez sur le bouton "ON" de l'émetteur pendant 5 secondes, il peut se charger normalement après avoir entendu un long son "bee", ce qui signifie apprendre avec succès et il peut fonctionner normalement. (PS : mode d'apprentissage n'est pas accepté après avoir mis "ON" l'alimentation pendant 30 secondes)
2. Lorsque l'émetteur ne peut pas contrôler le récepteur, veuillez vérifier que le commutateur de batterie touche normalement ou non, correction du positif et du négatif, plein ou vide de la puissance.
3. Lorsque l'émetteur ne peut pas contrôler le récepteur, veuillez vérifier s'il existe des produits télécommandés similaires à proximité, puis vérifiez s'ils fonctionnent, car les produits télécommandés avec la même fréquence se dérangeront.
4. La basse tension de la batterie affectera la sensibilité de l'émetteur et la réception du signal en conséquence (le voyant indiqué clignotera son avertissement lorsque la batterie devient basse tension), doit être remplacée si la batterie devient basse tension.
5. Veuillez retirer la batterie de l'émetteur lorsque vous ne l'utilisez pas pendant une longue période.
6. Prise en charge d'une puissance d'éclairage de 40W au maximum. PS: veuillez connecter correctement le fil de terre, si non cela pourrait provoquer la lumière micro-lumière ou le flash
7. Lors de l'installation du ventilateur, le couvercle du plafond du ventilateur ne doit pas appuyer sur l'antenne (ou un autre fil), il est facile de casser le fil et de le court-circuiter.

## RAPPELS IMPORTANTS

1. Veuillez noter : le récepteur doit être correctement installé dans le support de montage sur le ventilateur
2. Lorsque l'émetteur ne peut pas contrôler le récepteur, veuillez vérifier que la batterie est suffisamment chargée dans l'émetteur.
3. Lorsque l'émetteur ne peut pas contrôler le récepteur, veuillez vérifier s'il existe des produits télécommandés similaires à proximité, provoquant des interférences les uns avec les autres.
4. Une faible puissance de la batterie affectera la sensibilité de l'émetteur et la réception du signal en conséquence, doit être remplacée si la batterie devient faible.
5. Veuillez retirer la batterie de l'émetteur lorsque vous ne l'utilisez pas pendant une longue période, pour éviter les fuites de batterie.
6. Interrupteur d'isolement "Doit être connecté à la ligne."
7. Lorsque l'alimentation est coupée à l'unité (via une panne de courant ou autre) et lorsque l'alimentation est rétablie, la lumière s'allume.

## FONCTIONS DE PROTECTION DU RÉCEPTEUR

Protection contre le verrouillage - Le moteur à courant continu est doté d'une fonction de sécurité intégrée contre le blocage de la lame ou du moteur pendant le fonctionnement. Si quelque chose obstrue les pales du ventilateur ou le moteur, le moteur continuera à essayer de fonctionner puis s'arrêtera après environ 30 secondes d'interruption. Veuillez supprimer les obstacles et réinitialiser. Pour réinitialiser : Éteignez le ventilateur à l'aide de la télécommande, puis rallumez-le.

Protection contre les surcharges (limite de courant) - L'appareil limitera la sortie de courant maximale du récepteur/lecteur si la charge du ventilateur a augmenté anormalement.

### Conseils:

1. Si votre ventilateur fonctionne automatiquement après l'installation et la mise sous tension, c'est parce que votre ventilateur a mémorisé le réglage d'usine précédent. Utilisez le mode universel ou la fonction d'apprentissage et votre ventilateur sera prêt à l'emploi.
2. Si le ventilateur ou la lumière ne fonctionne pas, réinitialisez l'alimentation (éteignez l'appareil pendant au moins 5 secondes, puis rallumez-le) et refaites le réglage de la fonction d'apprentissage.
3. Il n'est pas possible de faire fonctionner à distance plus d'un ventilateur dans la même pièce (dans la zone où le signal à distance peut atteindre) s'ils partagent la même alimentation électrique. Des alimentations électriques séparées (telles que l'utilisation d'interrupteurs muraux individuels pour chaque ventilateur) sont nécessaires si vous souhaitez contrôler séparément plusieurs ventilateurs dans la même pièce.
4. Lorsque le ventilateur est allumé ou utilisé à l'aide de la fonction avant/arrière, il se ferme et va et vient jusqu'à ce qu'il tourne. Ceci est normal et cela prendra quelques secondes pour exécuter cette opération.

## **ENTRETIEN:**

1. Le nettoyage périodique de votre nouveau ventilateur de plafond est le seul entretien nécessaire.
2. Lors du nettoyage, utilisez uniquement une brosse douce ou un chiffon non pelucheux pour éviter de rayer la finition.
3. Les agents de nettoyage abrasifs ne sont pas nécessaires et doivent être évités pour éviter d'endommager la finition.

**Avvertissement:** N'utilisez pas de solvants pour nettoyer votre ventilateur de plafond. Cela pourrait endommager le moteur et créer la possibilité d'un choc électrique.

## **RECOMMANDÉ:**

Vérifiez périodiquement que les jeux de pales sur les vis de réglage du moteur du ventilateur sont bien fixés et serrés.

## **ÉQUILIBRAGE DU VENTILATEUR / RÉOLUTION DES PROBLÈMES D'OBTURATION**

Veillez noter que tous les ventilateurs de plafond ne sont pas identiques, même dans le même modèle - certains peuvent bouger plus ou moins que d'autres. Un mouvement de quelques centimètres est tout à fait acceptable et ne suggère pas que le ventilateur tombera.

Même si toutes les lames sont pondérées et regroupées par poids, il est impossible d'éliminer complètement l'oscillation. Cela ne doit pas être considéré comme un défaut. Les ventilateurs de plafond ont tendance à bouger pendant le fonctionnement car ils ne sont généralement pas montés de manière rigide.

## **ESSAYEZ CE QUI SUIV POUR RÉDUIRE LE BRUIT DU VENTILATEUR:**

1. Vérifiez que toutes les vis de montage de la lame sont serrées et sécurisées.
2. Des problèmes d'oscillation peuvent résulter d'un niveau de lame incohérent. Pour vérifier le niveau de la lame, mesurez la distance entre chaque pointe de lame et le plafond. Remarque : Si les mesures sont incohérentes :
  - Assurez-vous que les vis de montage de la lame ne sont pas trop serrées ou trop lâches, ce qui peut provoquer un vacillement dû à une pointe de lame inégale.
  - Une lame déformée peut provoquer des oscillations. Vérifiez en retirant la lame et en la plaçant sur une surface plane.
3. Le suivi de la lame peut être vérifié simplement à l'aide d'une règle de ménage. Placez la règle verticalement contre le plafond et même avec le bord d'attaque extérieur d'une lame. Notez la distance du tranchant d'une lame par rapport aux autres. Tournez lentement la lame à la main pour vérifier les lames restantes. Si une lame n'est pas alignée, la lame est déformée, voilée ou les vis de la lame ne sont pas serrées uniformément ou sont desserrées.

## **KIT D'EQUILIBRAGE**

Un kit d'équilibrage a été fourni pour aider à réduire une oscillation. Veuillez conserver le kit car il peut devenir utile si le ventilateur se met à vaciller à l'avenir. Les instructions d'utilisation du kit d'équilibrage se trouvent dans le kit.