

- A. Mounting bracket
- B. Cap nut
- C. Slot screw
- D. Screw
- E. Hex socket screw
- F. Wire nut
- G. Ground screw

- A. Support de montage
- B. Écrou borgne
- C. Vis à fente
- D. Vis
- E. Écrou hexagonal
- F. Écrou de fil
- G. Vis de terre

Thank you for selecting Xtricity as your lighting choice for your home. With proper care, this product will provide years of pleasure and enjoyment. Carefully follow the instructions in order to ensure that this product functions safely and properly for years to come.

Nous vous remercions de choisir les luminaires Xtricity pour l'éclairage de votre domicile. Moyennant un entretien adéquat, ce produit vous fournira un éclairage plaisant et agréable. Suivez attentivement les instructions afin d'assurer le fonctionnement convenable et sécuritaire de ce produit durant des années.

**WALL MOUNT / LUMINAIRE MURAL
(AMSTERDAM)**



INSTRUCTIONS

ELECTRICAL INSTALLATION

FIG. 1. Place the wall switch to the "OFF" position.

Depending on which type of fuse box you have in your home:

FIG. 2. Place either the main (Master) switch to the "OFF" position, cutting off power to your entire home
OR turn off the individual switch that provides power to where the fixture will be installed.

OR

FIG. 3. Place either the main (Master) switch to the "OFF" position, cutting off power to your entire home
or unscrew the fuse that provides power to where the fixture will be installed.



FIG. 1
WALL SWITCH



FIG. 2
BREAKER PANEL

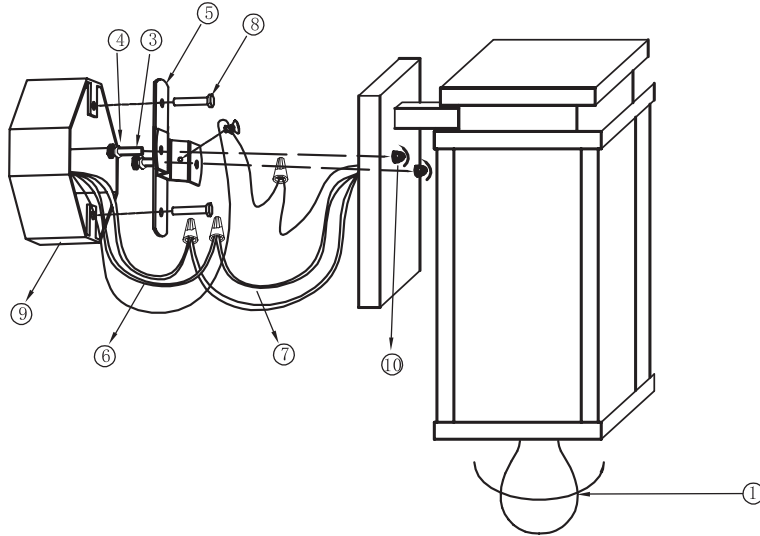


FIG. 3
FUSE BOX

Cleaning: Before cleaning your lamp, turn off the switch or power source. Wipe the lamp with a soft damp cloth.

SAFETY PRECAUTIONS:

Read all safety precautions and installation instructions carefully before installing or servicing this fixture. Failure to comply with these instructions could result in potentially fatal electric shock and/or property damage. It is recommended that all wiring be performed by a qualified electrician. This fixture must be wired in accordance with all national and local electrical codes. Do not handle any energized fixture or attempt to energize any fixture with wet hands or while standing on a wet or damp surface or in water.



INSTALLATION INSTRUCTIONS

- Choose and screw-in the suitable bulb.
- Use nut 4 to adjust the length of screw 3, insert screw 3 to the mounting bracket 5 to make sure it can install with lighting.
- Connect power cable 6 with lighting cable 7 by wire nut, make sure positive power cable connect with black wire of fixture and negative power cable with white wire of fixture; earth wire with ground wire.
- Fix mounting bracket 5 to the junction box 9 with screw 8.
- Fix lighting to the junction box 9 with cap nut 10.
- After installing, check and make sure the lighting is secured and angle is correct.

INSTALLATION ÉLECTRIQUE

FIG. 1. Mettez le commutateur mural hors tension.

Selon le type de boîte à fusibles qui commande l'électricité dans votre domicile:

FIG. 2. Mettez hors tension soit le commutateur principal, pour ainsi couper le courant dans toute la maison, soit le commutateur individuel qui commande l'alimentation au circuit particulier sur lequel vous mettez en place le nouvel appareil d'éclairage.

OU

FIG. 3. Mettez hors tension soit le commutateur principal, pour ainsi couper le courant dans toute la maison, ou alors dévissez le fusible commandant l'alimentation au circuit particulier sur lequel vous mettez en place le nouvel appareil d'éclairage.



FIG. 1
COMMUTATEUR
MURAL



FIG. 2
PAINNEAU DES
DISJONCTEURS

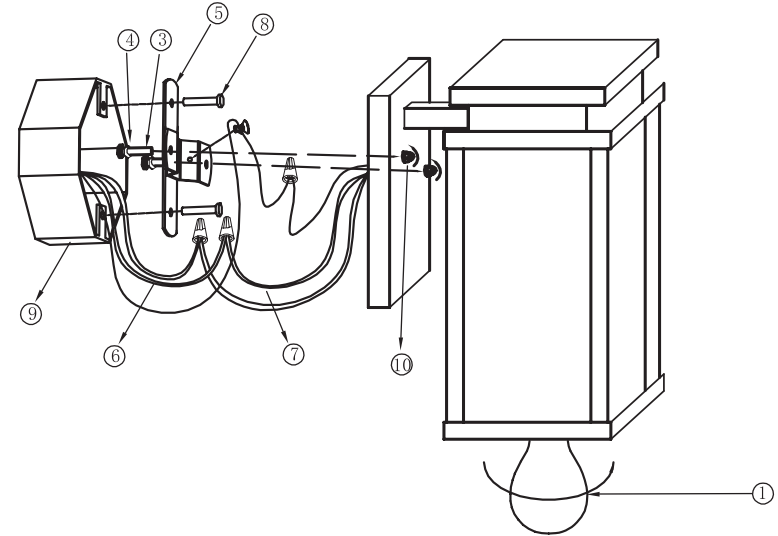


FIG. 3
BOÎTE À
FUSIBLES

Nettoyage: Avant de nettoyer votre lampe, fermez ou coupez la source d'énergie. Essayez la lampe avec une étoffe douce et humide.

PRÉCAUTIONS DE SÉCURITÉ

Lisez attentivement toutes les consignes de sécurité et les instructions d'installation avant d'installer ou d'entretenir cet appareil. Le non-respect de ces instructions peut entraîner des chocs électriques potentiellement mortels et / ou des dommages matériels. Il est recommandé que tout le câblage soit effectué par un électricien qualifié. Cet appareil doit être câblé conformément à tous les codes électriques nationaux et locaux. Ne manipulez aucun appareil sous tension ou n'essayez pas de mettre sous tension un appareil avec les mains mouillées ou en position debout sur une surface humide dans la pluie.



INSTRUCTIONS D'INSTALLATION

- Choisissez et vissez l'ampoule appropriée.
- Utilisez l'écrou 4 pour régler la longueur de la vis 3, insérez la vis 3 dans le support de montage 5 pour vous assurer qu'elle peut être installée avec cette éclairage.
- Connectez le câble d'alimentation 6 avec le câble d'éclairage 7 à l'aide d'un écrou de fil, assurez-vous que le câble d'alimentation positif est connecté au fil noir de la lampe et le câble d'alimentation négatif avec fil blanc de la fixation; fil de terre avec fil de terre.
- Fixez le support de fixation 5 à la boîte de jonction 9 avec la vis 8.
- Fixez l'éclairage sur la boîte de jonction 9 avec l'écrou-raccord 10.
- Après l'installation, vérifiez et assurez-vous que l'éclairage est sécurisé et que l'angle est correct.