



Thank you for selecting Xtricity as your lighting choice for your home. With proper care, this product will provide years of pleasure and enjoyment. Carefully follow the instructions in order to ensure that this product functions safely and properly for years to come.

Nous vous remercions de choisir les luminaires Xtricity pour l'éclairage de votre domicile. Moyennant un entretien adéquat, ce produit vous fournira un éclairage plaisant et agréable. Suivez attentivement les instructions afin d'assurer le fonctionnement convenable et sécuritaire de ce produit durant des années.

CEILING SWIVEL LIGHT / LUMINAIRE DIRECTIONNEL (RIVIERA)



INSTRUCTIONS

SAVE THESE INSTRUCTIONS CONSERVEZ CES INSTRUCTIONS

Cleaning: Before cleaning your lamp, turn off the switch or power source. Wipe the lamp with a soft damp cloth.

Nettoyage: Avant de nettoyer votre lampe, fermez ou coupez la source d'énergie. Essuyez la lampe avec une étoffe douce et humide.

IMPORTANT SAFETY INSTRUCTIONS:

The following safety precautions should always be followed, to reduce the risk of electric shock, personal injury or fire. It is important to read all of these instructions carefully before using the product, and to save them for future reference or new users.

1. This product must only be used as intended in accordance with the enclosed operating instructions.
2. Do not carry the appliance by the mains cable or pull the cable to remove the plug from the socket.
3. CAUTION: Electric shock hazard. The external flexible cable, plug or the switch of this lamp cannot be replaced. If any of these parts are damaged, disconnect from main power. The lamp should be destroyed!
4. If the appliance stops unexpectedly or appears to malfunction, switch off the power supply, unplug from the mains and stop using immediately. Seek professional advice to rectify the fault or make repairs.
5. Switch off the power supply or unplug from the mains socket when not in use, before cleaning or changing accessories.
6. Avoid positioning the appliance where the power cable might be accidentally trapped or damaged.
7. Keep the appliance and cable away from sources of heat, sharp objects or anything that may cause damage.
8. Ensure the appliance is switched OFF before connecting the mains power supply.
9. Be aware that some surfaces may become hot. Do not touch hot surfaces and supervise others accordingly.
10. This product has not been designed for use by children.
11. Children should be closely supervised at all times when they are near any electrical appliance.
12. To protect against electric shock, never allow the appliance, the mains cable or plug to come into contact with water or any other liquid.
13. Never reach for any appliance that has fallen into water. Switch off the power supply at the mains immediately and unplug. Do not re-use until the product has been inspected and approved by a qualified electrician.
14. Always ensure that hands are dry before operating or adjusting any switch on the product or touching the plug and mains supply connections.
15. To disconnect, first ensure that all controls are in the OFF position, then remove the plug from the electricity supply.
16. Where relevant keep all ventilation slots, filters, etc. uncovered and clear of debris. Never drop or insert objects into the openings.
17. Do not use outdoors. This appliance has been designed for domestic indoors use only.
18. Replace any cracked protective shield.

CONSIGNES DE SÉCURITÉ IMPORTANTES:

Les précautions de sécurité suivantes doivent toujours être respectées afin de réduire le risque de choc électrique, de blessure corporelle ou d'incendie. Il est important de lire attentivement toutes ces instructions avant d'utiliser le produit et de les conserver pour de futures références ou de nouveaux utilisateurs.

1. Ce produit ne doit être utilisé que conformément aux instructions d'utilisation jointes.
2. Ne portez pas l'appareil par le cordon d'alimentation ou ne tirez pas sur le câble pour retirer la fiche de la prise.
3. ATTENTION: Risque d'électrocution. Le câble flexible externe, la prise ou l'interrupteur de cette lampe ne peuvent pas être remplacés. Si l'une de ces pièces est endommagée, débranchez-la du secteur. La lampe doit être détruite!
4. Si l'appareil s'arrête subitement ou semble dysfonctionner, coupez l'alimentation électrique, débranchez le cordon d'alimentation et arrêtez immédiatement d'utiliser l'appareil. Consultez un professionnel pour rectifier la panne ou effectuer des réparations.
5. Coupez l'alimentation électrique ou débranchez-la de la prise de courant lorsqu'elle n'est pas utilisée, avant de nettoyer ou de changer les accessoires.
6. Évitez de positionner l'appareil à un endroit où le câble d'alimentation pourrait être accidentellement coincé ou endommagé.
7. Gardez l'appareil et le câble à l'écart des sources de chaleur, des objets tranchants ou de tout ce qui pourrait causer des dommages.
8. Assurez-vous que l'appareil est éteint avant de brancher l'alimentation secteur.
9. Sachez que certaines surfaces peuvent devenir chaudes. Ne touchez pas les surfaces chaudes et surveillez les autres en conséquence.
10. Ce produit n'a pas été conçu pour être utilisé par des enfants.
11. Les enfants doivent être surveillés en tout temps lorsqu'ils sont à proximité d'un appareil électrique.
12. Pour éviter les chocs électriques, ne laissez jamais l'appareil, le câble d'alimentation ou la fiche entrer en contact avec de l'eau ou tout autre liquide.
13. Ne touchez jamais à un appareil tombé dans l'eau. Éteignez immédiatement l'alimentation électrique et débranchez-la. Ne pas réutiliser jusqu'à ce que le produit ait été inspecté et approuvé par un électricien qualifié.
14. Assurez-vous toujours que les mains sont sèches avant d'utiliser ou de régler un interrupteur sur le produit ou de toucher à la fiche et au secteur.
15. Pour déconnecter, assurez-vous d'abord que toutes les commandes sont en position OFF, puis retirez la fiche de l'alimentation électrique.
16. Le cas échéant, maintenez toutes les fentes de ventilation, les filtres, etc. à découvert et dégagés des débris. Ne jamais laisser tomber ou insérer d'objets dans les ouvertures.
17. Ne pas utiliser à l'extérieur. Cet appareil a été conçu pour un usage intérieur uniquement.
18. Remplacer tout bouclier protecteur fissuré.

INSTRUCTIONS

⚠ WARNING - ATTENTION

The Fixture must be installed by a qualified electrician. Check with local and national codes for proper installation. To prevent electrical shock, disconnect electrical supply before installation or during maintenance.

La luminaire doit être installés par un électricien qualifié. Vérifiez les normes et les codes du bâtiment de votre région. Pour réduire les risques d'électrocution lors de l'installation ou de l'entretien, coupez l'alimentation électrique.



3x



2x



2x



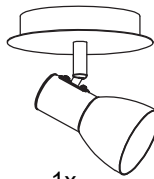
1x



1x

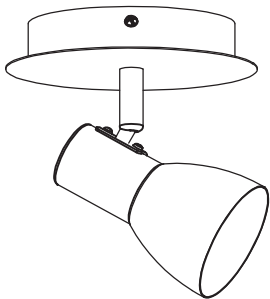
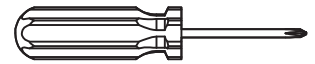


1x

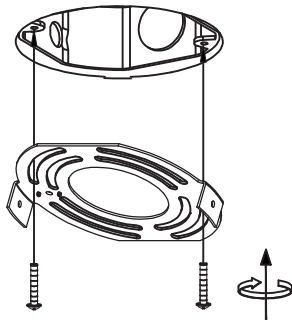


1x

REQUIRED TOOLS
OUTILS REQUIS

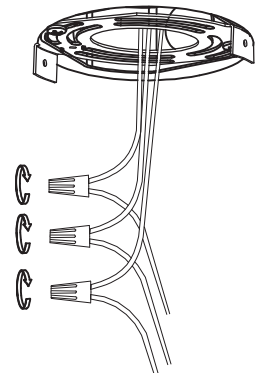


1

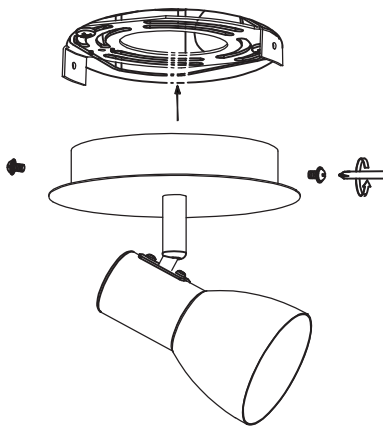


2

G
L
N



3



4

