

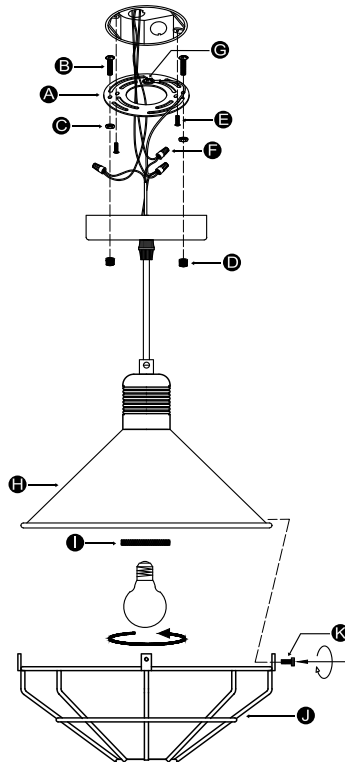


Thank you for selecting Xtricity as your lighting choice for your home. With proper care, this product will provide years of pleasure and enjoyment. Carefully follow the instructions in order to ensure that this product functions safely and properly for years to come.

Nous vous remercions de choisir les luminaires Xtricity pour l'éclairage de votre domicile. Moyennant un entretien adéquat, ce produit vous fournira un éclairage plaisant et agréable. Suivez attentivement les instructions afin d'assurer le fonctionnement convenable et sécuritaire de ce produit durant des années.

**PENDANT FIXTURE / LUMINAIRE SUSPENDU
(ELTON)**

PART / PARTIE	DESCRIPTION	QTY
A	Mounting plate Plaque de montage	1
B	Mounting plate to ceiling rope screw (M5) Plaque de montage pour vis de corde du plafond (M5)	2
C	Mounting plate to ceiling rope nut (M5) Plaque de montage pour l'écrou de corde du plafond (M5)	2
D	Mounting plate to ceiling rope decorative nut (M5) Plaque de montage pour l'écrou décoratif de corde de plafond (M5)	2
E	Mounting plate to Junction box screw (5/32) Plaque de montage pour la vis de la boîte de jonction (5/32)	2
F	Wire nut Écrou de fil	3
G	Earth cable mounting plate termination point screw (5/32) Point de terminaison de la plaque de montage du câble de terre (5/32)	1
H	Lampshade abat-jour	1
I	Lampshade Ring Anneau d'abat-jour	1
J	Wire guard / Garde de fil	1
K	Wire guard Screws / Vis de garde de fil	4



INSTRUCTIONS

ELECTRICAL INSTALLATION

FIG. 1. Place the wall switch to the "OFF" position.

Depending on which type of fuse box you have in your home:

FIG. 2. Place either the main (Master) switch to the "OFF" position, cutting off power to your entire home
OR turn off the individual switch that provides power to where the fixture will be installed.

OR

FIG. 3. Place either the main (Master) switch to the "OFF" position, cutting off power to your entire home
or unscrew the fuse that provides power to where the fixture will be installed.



FIG. 1
WALL SWITCH



FIG. 2
BREAKER PANEL



FIG. 3
FUSE BOX

Cleaning:

Before cleaning your lamp, turn off the switch or power source.

Wipe the lamp with a soft damp cloth.

SAFETY PRECAUTIONS:

- Turn power off at the main power supply or fuse box before installing or replacing the fixture.
- This fixture must be installed in accordance with all applicable local, state, and national installation codes.
- If you are not familiar with electrical wiring, it is recommended to seek the services of a qualified electrician.
- The fixture should be connected to a 120V 60Hz power source.
- Never use a bulb with a higher wattage than the stated maximum wattage.
- All fixtures should be mounted to a ground junction box.

INSTALLATION INSTRUCTIONS

1. Pull out all wires (White, Black, and Ground) from the junction box.
2. Secure 2 mounting plate to ceiling rope screws (B) through the 2 outer holes of the mounting plate (A) with 2 mounting plate to ceiling rope nuts (C)
3. Secure the mounting plate (A) to the junction box using the 2 mounting plate to junction box screws (E)
4. Using the 3 wire nuts (F) connect black wire from junction box to black wire from fixture. Connect white wire from junction box to white wire from fixture. Connect the earth cable from the ceiling rope of the fixture to the green or copper cable of the junction box. Additionally connect the copper earth cable to the mounting plate using the earth cable mounting plate termination point screw (G) and the other end to the same wire nut as the 2 earth wires.
5. Tuck wires back into junction box.
6. Raise the ceiling rope to the junction box and pass the 2 mounting plate to ceiling rope screws (B) which have been fastened to the mounting plate (A) in step 2 through the two holes of the ceiling rope until the top of the ceiling rope is flush with the ceiling. Secure the ceiling rope in place using the 2 mounting plate to ceiling rope decorative nuts (D).
7. Pass the Lamp Shade (H) through the threaded base of the bulb holder and secure in place using the Lampshade Fastener Ring (I).
8. Install the Light Bulb (not included) Using the 4 Wire guard Screws (K) fasten the Wire guard (J) to the Lampshade (H).

INSTALLATION ÉLECTRIQUE

FIG. 1. Mettez le commutateur mural hors tension.

Selon le type de boîte à fusibles qui commande l'électricité dans votre domicile:

FIG. 2. Mettez hors tension soit le commutateur principal, pour ainsi couper le courant dans toute la maison, soit le commutateur individuel qui commande l'alimentation au circuit particulier sur lequel vous mettez en place le nouvel appareil d'éclairage.

OU

FIG. 3. Mettez hors tension soit le commutateur principal, pour ainsi couper le courant dans toute la maison, ou alors dévissez le fusible commandant l'alimentation au circuit particulier sur lequel vous mettez en place le nouvel appareil d'éclairage.



FIG. 1
COMMUTATEUR
MURAL



FIG. 2
PAINNEAU DES
DISJONCTEURS



FIG. 3
BOÎTE À
FUSIBLES

Nettoyage:

Avant de nettoyer votre lampe, fermez ou coupez la source d'énergie. Essayez la lampe avec une étoffe douce et humide.

PRÉCAUTIONS DE SÉCURITÉ:

- Eteindre le courant principal avant d'installer ou de remplacer l'appareil.
- Ce luminaire doit être installé conformément à tous les codes d'installation nationaux.
- Il est recommandé d'engager un électricien qualifié pour l'installation des luminaires si vous n'êtes pas à l'aise à cabler de l'électricité.
- Le luminaire doit être connecté à un 120V, source d'alimentation 60Hz.
- Ne jamais utiliser une ampoule avec une puissance supérieure que la puissance maximale indiquée.
- Tous les luminaires doivent être montés sur une boîte de jonction mise à la terre.

INSTRUCTIONS D'INSTALLATION

1. Retirez tous les fils (blanc, noir et terre) de la boîte de jonction.
2. Fixer 2 plaques de montage sur les vis du câble (B) dans les 2 trous extérieurs de la plaque de montage (A) avec 2 plaques de montage sur les vis du câble de plafond (C)
3. Fixez la plaque de montage (A) à la boîte de jonction à l'aide des 2 plaques de montage aux vis de la boîte de jonction (E)
4. À l'aide des écrous à 3 fils (F), connectez le fil noir de la boîte de jonction au fil noir de l'appareil. Connectez le fil blanc de la boîte de jonction au fil blanc du luminaire. Connectez le câble de terre du câble de plafond du luminaire au câble vert ou en cuivre de la boîte de jonction. De plus, connectez le câble de terre en cuivre à la plaque de montage à l'aide de la vis (G) du point de terminaison de la plaque de montage du câble de terre et l'autre extrémité au même écrou de fil que les 2 fils de terre.
5. Remettez les fils dans la boîte de jonction.
6. Soulevez le câble de plafond à la boîte de jonction et passez les 2 plaques de montage aux vis de câble de plafond (B) qui ont été fixés à la plaque de montage (A) à l'étape 2 à travers les deux trous du câble de plafond jusqu'à ce que le haut du câble de plafond affleure avec le plafond. Fixez le câble de plafond en place à l'aide du 2 plaques de montage au plafond écrous décoratifs de corde (D).
7. Passez l'abat-jour (H) à travers la base filetée du porte-lampe et fixez-le à l'aide de la bague de fixation de l'abat-jour (I).
8. Installer l'ampoule (non fournie) À l'aide des 4 vis du protège-fil (K), fixez le protège-fil (J) à l'abat-jour (H).