



Thank you for selecting Xtricity as your lighting choice for your home. With proper care, this product will provide years of pleasure and enjoyment. Carefully follow the instructions in order to ensure that this product functions safely and properly for years to come.

Nous vous remercions de choisir les luminaires Xtricity pour l'éclairage de votre domicile. Moyennant un entretien adéquat, ce produit vous fournira un éclairage plaisant et agréable. Suivez attentivement les instructions afin d'assurer le fonctionnement convenable et sécuritaire de ce produit durant des années.

CEILING FIXTURE/ LUMINAIRE PLAFONNIER (PRESTON)





Thank you for selecting Xtricity as your lighting choice for your home. With proper care, this product will provide years of pleasure and enjoyment. Carefully follow the instructions in order to ensure that this product functions safely and properly for years to come.

INSTALLATION

STEP 1

Secure the mounting hanger (1) to the electric junction box with the screws (2) and washers (5) provided.

STEP 2

Connect the hot wire from main wire to the hot wire from power supply. Connect the neutral wire from the main wire to the neutral wire from power supply. Fix the ground wire from fitting to ground wire(grounding) from power supply.

STEP 3

Install the recommended bulb in the socket, and then install the canopy (shade/cover) of the decorative fixture to the mounting hanger, using the supplied screws or decorative nuts (4).

STEP 4

Turn your power back on at the breaker box. Then check if the product turns on.



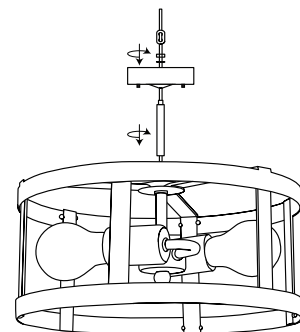
Parts component list					Legend
1	2	3	4	5	L = Line/Hot/Black
					N = Neutral/White
1x	2x + 1 extra	3x + 1 extra	2x	2x + 1 extra	= Ground/Green
	1 1/8"		1 1/8"		

IMPORTANT SAFETY INSTRUCTIONS

When installing or using the lighting system, basic safety precautions should always be followed including the following:

1. It is highly recommended this installation should only be performed by a licensed electrician.
2. Read all instructions.
3. Before turning the power back on, make sure that the light system is clear of all material which could cause a direct short and check all electrical connections to make sure they are right.
4. Caution - hot surface. Keep away from curtains and other combustible materials.
5. Lighted lamp is hot!
6. Turn off power and allow to cool before replacing bulb.
7. Lamp gets hot quickly! Only use a switch or plug when turning on.
8. Do not touch hot lamp lens.
9. Do not touch lamp at any time. Use a soft cloth. Oil from skin may damage lamp.

ITEM NO: 5-90247





Nous vous remercions de choisir les luminaires Xtricity pour l'éclairage. Moyennant un entretien adéquat, ce produit vous fournira un éclairage plaisant et agréable. Suivez attentivement les instructions afin d'assurer le fonctionnement convenable et sécuritaire de ce produit durant des années.

INSTALLATION

ÉTAPE 1

BOÎTE DE JONCTION

SUPPORT DE MONTAGE (1)

RONDELLE (5)

VIS (2)

Fixez le crochet de fixation (1) à la boîte de jonction électrique avec les vis (2) et rondelles (5) qui sont fournies.

UL US LISTED

Liste des composants					Legend
1	2	3	4	5	L = NOIR (CHAUD)
					N = BLANC (NEUTRE)
1x	2x + 1 extra 1 1/8"	3x + 1 extra	2x 1 1/8"	2x + 1 extra	= VERT (MISE À LA TERRE)

ÉTAPE 2

BOÎTE DE JONCTION

SUPPORT DE MONTAGE (1)

ECROU DECORATIF (4)

NOIR (CHAUD)

MISE À LA TERRE

CONNECTEUR DE FIL (3)

BLANC (NEUTRE)

CANOPÉE

Connectez le fil chaud du fil principal au fil chaud de l'alimentation. Connectez le fil neutre du fil principal au fil neutre de l'alimentation. Fixez le fil de terre du raccord au fil de terre (mise à la terre) de l'alimentation.

LES CONSIGNES IMPORTANTES DE SÉCURITÉ

Lors de l'installation ou de l'utilisation du système d'éclairage, il faut toujours respecter les règles de sécurité élémentaires y compris les suivantes:

1. Il est fortement recommandé que cette installation ne soit effectuée que par un électricien agréé.
2. Lisez toutes les instructions.
3. Avant de remettre l'appareil sous tension, vérifier toutes les connexions électriques pour s'assurer qu'elles sont correctes.
4. Attention - surface chaude. Tenir à l'écart des rideaux et autres matières combustibles.
5. La lampe allumée est chaude!
6. Couper le courant et laisser refroidir avant de remplacer l'ampoule.
7. La lampe se chauffe rapidement! Utilisez uniquement un interrupteur ou une fiche lors de la mise sous tension.
8. Ne touchez pas la lentille de la lampe chaude.
9. Ne touchez jamais la lampe. Utilisez un chiffon doux. L'huile de peau peut endommager la lampe.

ITEM NO: 5-90247

ÉTAPE 3

BOÎTE DE JONCTION

SUPPORT DE MONTAGE (1)

ECROU DECORATIF (4)

CONNECTEUR DE FIL (3)

CANOPÉE

ECROU DECORATIF (4)

Installez l'ampoule recommandée dans la prise, puis installez le baldaquin (cache) du luminaire décoratif sur le support de fixation, à l'aide des vis fournies ou noix décoratives (4).

ÉTAPE 4

Rallumez le disjoncteur. Ensuite, vérifiez si le produit s'allume.

