



Thank you for selecting Xtricity as your lighting choice for your home. With proper care, this product will provide years of pleasure and enjoyment. Carefully follow the instructions in order to ensure that this product functions safely and properly for years to come.

Nous vous remercions de choisir les luminaires Xtricity pour l'éclairage de votre domicile. Moyennant un entretien adéquat, ce produit vous fournira un éclairage plaisant et agréable. Suivez attentivement les instructions afin d'assurer le fonctionnement convenable et sécuritaire de ce produit durant des années.

**WALL MOUNT / LUMINAIRE MURAL  
(ALANAH)**



# INSTRUCTIONS

## ELECTRICAL INSTALLATION

FIG. 1. Place the wall switch to the "OFF" position.

Depending on which type of fuse box you have in your home:

FIG. 2. Place either the main (Master) switch to the "OFF" position, cutting off power to your entire home OR turn off the individual switch that provides power to where the fixture will be installed.

OR

FIG. 3. Place either the main (Master) switch to the "OFF" position, cutting off power to your entire home or unscrew the fuse that provides power to where the fixture will be installed.



FIG. 1  
WALL SWITCH



FIG. 2  
BREAKER PANEL



FIG. 3  
FUSE BOX

Cleaning: Before cleaning your lamp, turn off the switch or power source. Wipe the lamp with a soft damp cloth.

### SAFETY PRECAUTIONS:

Read all safety precautions and installation instructions carefully before installing or servicing this fixture. Failure to comply with these instructions could result in potentially fatal electric shock and/or property damage. It is recommended that all wiring be performed by a qualified electrician. This fixture must be wired in accordance with all national and local electrical codes. Do not handle any energized fixture or attempt to energize any fixture with wet hands or while standing on a wet or damp surface or in water.

### INSTALLATION INSTRUCTION

#### Caution:

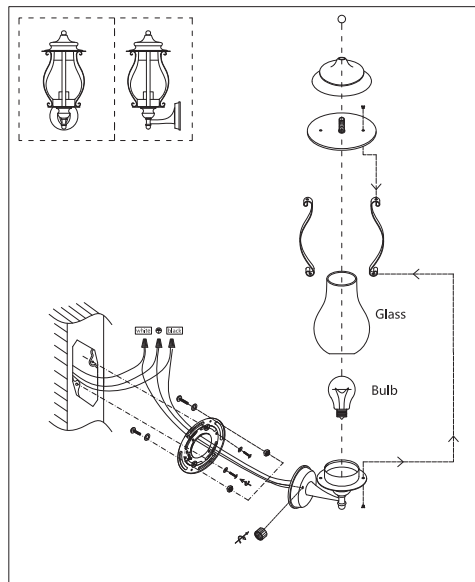
Always turn power off before installing light fixtures.

#### Important:

We suggest contacting a qualified electrician to install this fixture.

#### Steps:

- 1- Open the glass caps and screw the light bulb.
- 2- Screw two mounting screws onto the mounting bracket, mount the mounting bracket to the outlet box by using two outlet box screws. Make sure the threads of mounting screws are facing outside when the mounting bracket is attached to the outlet box.
- 3- Connect the ground wire from the fixture to the ground wire from outlet box. Connect the white wire from the fixture to the white wire (neutral wire) from outlet box. Connect the black wire from the fixture to the black wire (live wire) from outlet box.
- 4- Use three insulated caps to cover the three connections, wrap connections with electrical tape for a more secure connection. Position the wires back inside of the outlet box.
- 5- Place the fixture base on the wall by aligning the protruding mounting screws all the way through the holes on the wall plate.
- 6- Tighten the fixture to the wall by screwing two decoration nuts onto the protruding mounting screws.
- 7- Installation completed.



## INSTALLATION ÉLECTRIQUE

FIG. 1. Mettez le commutateur mural hors tension.

Selon le type de boîte à fusibles qui commande l'électricité dans votre domicile:

FIG. 2. Mettez hors tension soit le commutateur principal, pour ainsi couper le courant dans toute la maison, soit le commutateur individuel qui commande l'alimentation au circuit particulier sur lequel vous mettez en place le nouvel appareil d'éclairage.

OU

FIG. 3. Mettez hors tension soit le commutateur principal, pour ainsi couper le courant dans toute la maison, ou alors dévissez le fusible commandant l'alimentation au circuit particulier sur lequel vous mettez en place le nouvel appareil d'éclairage.



FIG. 1  
COMMUTATEUR  
MURAL



FIG. 2  
PANNEAU DES  
DISJONCTEURS

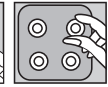


FIG. 3  
BOÎTE À  
FUSIBLES

Nettoyage: Avant de nettoyer votre lampe, fermez ou coupez la source d'énergie. Essayez la lampe avec une étoffe douce et humide.

### PRÉCAUTIONS DE SÉCURITÉ

Lisez attentivement toutes les consignes de sécurité et les instructions d'installation avant d'installer ou d'entretenir cet appareil. Le non-respect de ces instructions peut entraîner des chocs électriques potentiellement mortels et / ou des dommages matériels. Il est recommandé que tout le câblage soit effectué par un électricien qualifié. Cet appareil doit être câblé conformément à tous les codes électriques nationaux et locaux. Ne manipulez aucun appareil sous tension ou n'essayez pas de mettre sous tension un appareil avec les mains mouillées ou en position debout sur une surface humide dans la pluie.

### INSTRUCTIONS D'INSTALLATION

#### Attention:

Toujours couper l'alimentation avant d'installer des luminaires.

#### Important:

Il est suggéré de contacter un électricien qualifié pour installer ce luminaire.

#### Étapes:

- 1- Ouvrez les bouchons en verre et vissez l'ampoule.
- 2- Vissez deux vis de montage sur le support, montez le support de montage sur la boîte de sortie à l'aide de deux vis de boîte de sortie. Assurez-vous que les filetages des vis de montage sont orientés vers le côté coupé lorsque le support de montage est fixé à la boîte de sortie.
- 3- Connectez le fil de terre du luminaire au fil de terre de la boîte de sortie. Connectez le fil blanc du luminaire au fil blanc (fil neutre) de la boîte de sortie. Connectez le fil noir de l'appareil au fil noir (fil sous tension) de la boîte de sortie.
- 4- Utilisez trois capuchons isolés pour couvrir trois connexions, enveloppez les connexions avec du ruban électrique pour une connexion plus sûre. Placez les fils à l'intérieur de la boîte de sortie.
- 5- Placer la base du luminaire sur le mur en alignant les vis de montage saillantes tout au long des trous sur la plaque murale.
- 6- Serrer le luminaire au mur en vissant deux écrous de décoration sur les vis de montage saillantes.
- 7- Installation terminée.

