

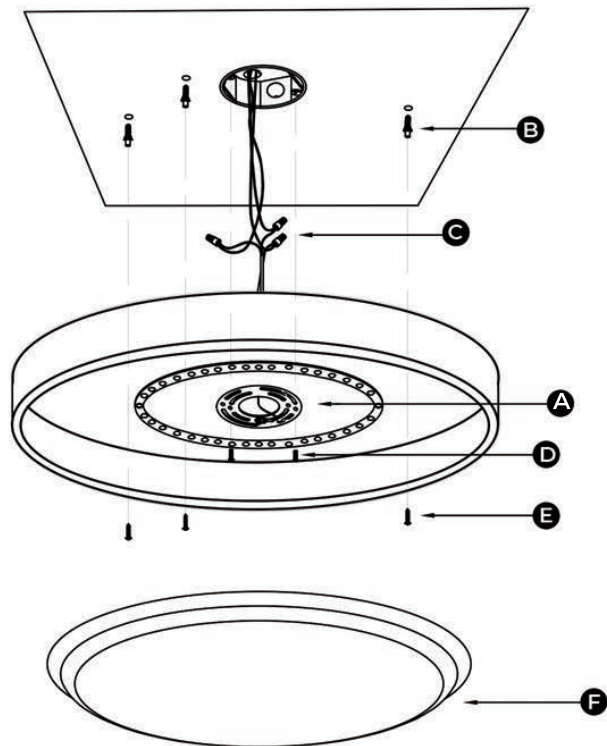
Part	Description	Quantity
A	Ceiling Lamp Body Mounting Plate	1
B	Plastic Screw Anchors (M4)	3
C	Wire Nut	3
D	Ceiling Lamp Body Mounting Plate Screws (5/32)	2
E	Ceiling Screws(M4)	3
F	Acrylic Diffuser Plate	1



Thank you for selecting Xtricity as your lighting choice for your home. With proper care, this product will provide years of pleasure and enjoyment. Carefully follow the instructions in order to ensure that this product functions safely and properly for years to come.

Nous vous remercions de choisir les luminaires Xtricity pour l'éclairage de votre domicile. Moyennant un entretien adéquat, ce produit vous fournira un éclairage plaisant et agréable. Suivez attentivement les instructions afin d'assurer le fonctionnement convenable et sécuritaire de ce produit durant des années.

**CEILING FIXTURE / PLAFONNIER  
(YORK)**



# INSTRUCTIONS

## ELECTRICAL INSTALLATION

1. Place the wall switch to the "OFF" position. (Depending on which type of fuse box you have in your home)
2. Place either the main (Master) switch to the "OFF" position, cutting off power to your entire home OR turn off the individual switch that provides power to where the fixture will be installed.  
OR
3. Place either the main (Master) switch to the "OFF" position, cutting off power to your entire home or unscrew the fuse that provides power to where the fixture will be installed.



### Cleaning:

Before cleaning your lamp, turn off the switch or power source. Wipe the lamp with a soft damp cloth.

**PLEASE READ THESE INSTRUCTIONS CAREFULLY AND SAVE THEM, AS YOU MAY NEED THEM AT LATER DATE.**

### WARNING:

This product must be installed by a person familiar with the construction and operation of the product and the hazards involved. For 120V 60Hz use only. Risk of fire and electrical shock, most dwellings built before 1985 have supply wires rated 60°C. Consult a qualified electrician before installing. If supply wires are located within 3 inches of the ballast, use wires rated at least 90°C.

### CAUTION:

TURN OFF POWER FROM THE MAIN CIRCUIT BEFORE INSTALLING FIXTURE. Make sure fixture is grounded per National Electrical Codes(NEC). This fixture is suitable for dry location only.

### IMPORTANT NOTE:

The safe guards and instructions appearing in this page are not meant to cover all possible conditions and situations that may occur. It may be understood that common sense, cautions and care are factors which can not be built into any product. The person(s) installing, operation and responsible for the light fixture, must execute these factors.

### INSTALLATION STEPS

1. Tools and material needed: screwdriver, pliers, wire nuts, electrical tape.
2. To help prevent the possibility of electrical shock, the use of rubber sole shoes is recommended.
3. Exercise care when handling the fixture to avoid cuts or abrasions.
4. If a ladder is needed, make sure to use a sturdy wooden one.
5. Screw the long mounting screws into electrical box about two complete turns. (Mounting screws included)
6. Electrical connection: Make sure electricity to the circuit is turned off. Connect green/or bare copper wire to Ground screw (Ground must be properly installed or unit may not work). Connect white wire to white supply wire cover with nut/or twist together and cover really well with electrical tape. Connect black wire supply wire cover with a wire nut/or twist together and cover really well with the electrical tape.
7. Align the canopy base over the long mounting screws so that the screw comes through the keyhole slots. Spin the canopy slightly until screws are at the small end of the keyhole slots. Tighten the self-topping screws until the canopy fits snug to the ceiling.
8. Align diffuser evenly on canopy, screw up the diffuser until it tight on the metal base.
9. Turn power on.

## INSTALLATION ÉLECTRIQUE

1. Mettez le commutateur mural hors tension. (Selon le type de boîte à fusibles qui commande l'électricité dans votre domicile)
2. Mettez hors tension soit le commutateur principal, pour ainsi couper le courant dans toute la maison, soit le commutateur individuel qui commande l'alimentation au circuit particulier sur le quel vous mettrez en place le nouvel appareil d'éclairage.  
OU
3. Mettez hors tension soit le commutateur principal, pour ainsi couper le courant dans toute la maison, ou alors dévissez le fusible commandant l'alimentation au circuit particulier sur le quel vous mettrez en place le nouvel appareil d'éclairage.



### Nettoyage:

Avant de nettoyer votre lampe, fermez ou coupez la source d'énergie. Essuyez la lampe avec une étoffe douce et humide.

**VEUILLEZ LIRE ATTENTIVEMENT CES INSTRUCTIONS ET CONSERVEZ-LES, VOUS EN AUREZ BESOIN PLUS TARD.**

### ATTENTION:

Ce produit doit être installé par une personne familiarisée avec la construction, son fonctionnement et les dangers qu'elle comporte. Pour 120V 60Hz uniquement. Risque d'incendie et de choc électrique. La plupart des logements construits avant 1985 sont équipés de câbles d'alimentation nominaux à 60 ° C. Consultez un électricien qualifié avant l'installation. Si les câbles d'alimentation sont situés à moins de 3 pouces du ballast, utilisez des câbles d'au moins 90 ° C.

### MISE EN GARDE:

COUPEZ L'ALIMENTATION DU CIRCUIT PRINCIPAL AVANT D'INSTALLER L'APPAREIL. Assurez-vous que l'appareil est mis à la terre conformément aux codes électriques nationaux (NEC). Ce luminaire ne convient que pour le façage à sec.

### NOTE IMPORTANTE:

Les consignes de sécurité et les instructions apparaissant sur cette page ne sont pas conçues pour couvrir toutes les conditions et situations possibles. On peut comprendre que le bon sens, les précautions et les soins sont des facteurs qui ne peuvent être intégrés à aucun produit. La personne qui installe, exploite et est responsable de l'appareil d'éclairage et doit tenir compte de ces facteurs.

### ÉTAPES D'INSTALLATION

1. Outils et matériel nécessaires: tournevis, pinces, serre-fils, ruban isolant.
2. Pour éviter tout risque de choc électrique, il est recommandé d'utiliser des chaussures à semelle en caoutchouc.
3. Faites attention lors de la manipulation de l'appareil pour éviter les coupures et les abrasions.
4. Si une échelle est nécessaire, veillez à en utiliser une solide en bois.
5. Vissez les longues vis de montage dans la boîte électrique d'environ deux tours complets. (Vis de montage inclus)
6. Connexion électrique: Assurez-vous que le circuit est hors tension. Connectez le fil de cuivre vert ou nu à la vis de terre (la terre doit être correctement installé ou l'appareil risque de ne pas fonctionner). Connectez le fil blanc au couvercle blanc du fil d'alimentation avec un écrou / ou torsadez-le et couvrez-le bien avec un ruban électrique. Connectez le couvre-câble noir avec un écrou / ou torsadez-le et couvrez le bien avec le ruban isolant.
7. Alignez la base du toit sur les longues vis de montage de sorte que la vis passe par les fentes en trou de serrure. Tourner le baldaquin légèrement jusqu'à ce que les vis se trouvent à la petite extrémité des fentes en trou de serrure. Serrez les vis jusqu'à ce que la verrière soit bien ajustée au plafond.
8. Aligner le diffuseur uniformément sur la canopée, visser le diffuseur jusqu'à ce qu'il soit bien serré sur la base en métal.
9. Allumez l'appareil.