

# JS GOURMET™

*Je suis Gourmet*

## Electric Citrus Juicer



# INSTRUCTIONS

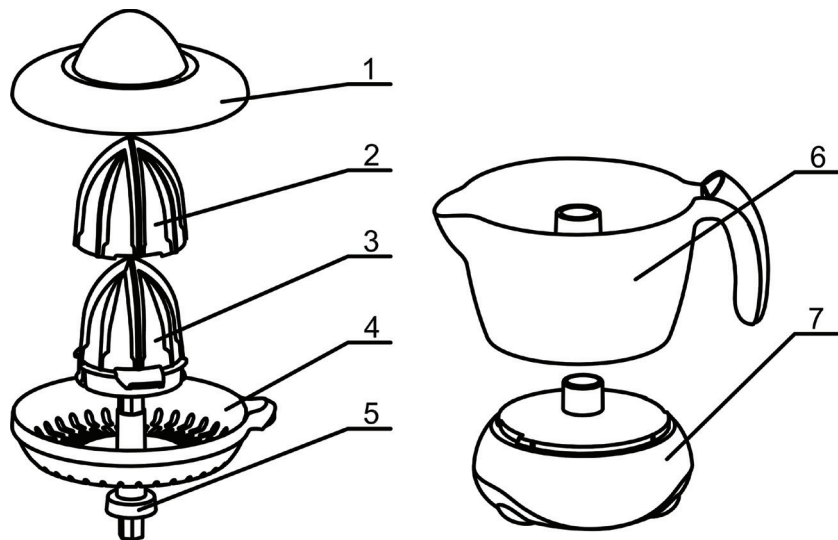
## IMPORTANT SAFEGUARDS

- Read these instructions carefully before switching on the appliance and keep them for future reference. Failure to follow and observe these instructions could lead to an accident.
- Clean all the parts of the product that will be in contact with food, as indicated in the cleaning section before use.

## ELECTRICAL SAFETY

- Do not use the appliance if the cable or plug is damaged.
- Ensure that the voltage indicated on the nameplate matches the mains voltage before plugging in the appliance.
- The appliance's plug must fit into the mains socket properly. Do not alter the plug. Do not use plug adaptors.
- Do not use or store the appliance outdoors.
- Do not use the appliance if it has fallen on the floor, if there are visible signs of damage or if it has a leak.
- Do not force the electrical connection wire. Never use the electric wire to lift up, carry or unplug the appliance.
- Ensure that the electric cable does not get trapped or tangled.
- Check the state of the electric cable. Damaged or knotted cables increase the risk of electric shock.
- Do not touch the plug with wet hands.
- This appliance is not intended for use by persons (including children) with reduced physical, sensory or mental capabilities, or lack of experience and knowledge, unless they have been given supervision or instruction concerning use of the appliance by a person responsible for their safety.
- Children should be supervised to ensure that they do not play with the appliance.
- If the supply cord is damaged, it must be replaced by the manufacturer, its service agent or similarly qualified persons in order to avoid a hazard.

1. Protective cover
2. The first Cone
3. The second Cone
4. Filter
5. Transmission axes
6. Container
7. Motor base



## **USE AND CARE:**

- 1) Fully unroll the appliance's power cable before each use.
- 2) Do not turn the appliance over while it is in use or connected to the mains.
- 3) Disconnect the appliance from the mains when not in use and before undertaking any cleaning task.
- 4) This appliance is for household use only, not professional or industrial use.
- 5) This appliance is not a toy. Children should be supervised to ensure that they do not play with the appliance.
- 6) This appliance is intended for adult use. Ensure that this product is not used by the disabled, children or people unused to its handling.
- 7) This appliance should be stored out of reach of children and/or the disabled.
- 8) Do not store the appliance in a vertical position.
- 9) Store the appliance in a dry place, free from dust and out of direct sunlight.
- 10) Never leave the appliance unattended while in use.
- 11) Any misuse or failure to follow the instructions for use renders the guarantee and the manufacturer's liability null and void.

## **INSTRUCTIONS FOR USE**

- 1) Unroll the cord completely before plugging in.
- 2) Connect the appliance to the mains.
- 3) Cut the citrus fruit/s to be squeezed in half.
- 4) Place the glass at the appliance's juice exit.
- 5) Turn on the appliance by pushing down on the piece of citrus fruit, once it has been placed on the juicing cone.
- 6) To stop the appliance, simply stop applying pressure to the cone.
- 7) Remove both the cone and the filter to empty the jug.
- 8) Pour juice out of the jug and into glasses to serve directly.
- 9) If you process a large quantity of fruit, you must periodically clean the filter and remove the remains of the pulp.

## **NOTICE:**

- Correct operation timing control: turn on the appliance for 15s, then turn off the appliance for 15s as a working circle; after you have operated the appliance for 10 circles, you should stop the operating and turn off the appliance for 30min to rest the appliance.
- If you process a large quantity of fruits, you must periodically clean the filter and tank to remove the remains of the pulp.

## CLEANING

- Unplug the appliance from the mains and let it cool before starting any cleaning.
- Except for the power unit and the mains connection, all the parts can be cleaned with detergent and water or in washing up liquid. Rinse thoroughly to remove all traces of detergent.
- Clean the equipment with a damp cloth with a few drops of washing-up liquid and then dry.
- Do not use solvents, or products with an acid or base pH such as bleach, or abrasive products, for cleaning the appliance.
- Do not submerge the appliance in water or any other liquid, or place it under a running tap.
- It is advisable to clean the appliance regularly and remove any food remains.
- The following parts can be cleaned in the dishwasher: Protective cover, Cone, Filter, Container.

## CORRECT DISPOSAL OF THIS PRODUCT



This product must not be disposed of as domestic waste at the end of its working life. Instead, take it to a local waste collection center or a dealer offering this service. Separate disposal of household appliances helps prevent potential negative impacts on the environment and human health from improper disposal. It also allows for the recovery of materials, resulting in significant energy and resource savings. To remind you of the need for separate disposal, this product is marked with a crossed-out wheeled bin symbol.

**WARRANTY:** This product comes with a 1 year product warranty effective from the date of purchase. If the failure of this product is caused by defects in the material or workmanship, it will be repaired or replaced at no charge to you. You must supply a copy of your dated register receipt when you request warranty service. Return the product with your register receipt as proof of purchase prepaid to Jessar Industries Inc. Jessar reserves the right to repair or replace the product at its option. Repair or replacement, as described above, shall be the sole remedy to the customer and there shall be no liability on the part of Jessar for any special, indirect, incidental or consequential damages, including but not limited to any loss of business or profits, whether or not foreseeable. Some jurisdictions may not allow the exclusion of incidental or consequential damages, so the above limitation or exclusion may not apply to you. Any modification to this product or failure to comply with safety instructions will void the warranty.

# JS GOURMET™

*Je suis Gourmet*

## Presse-agrumes électrique



# INSTRUCTIONS

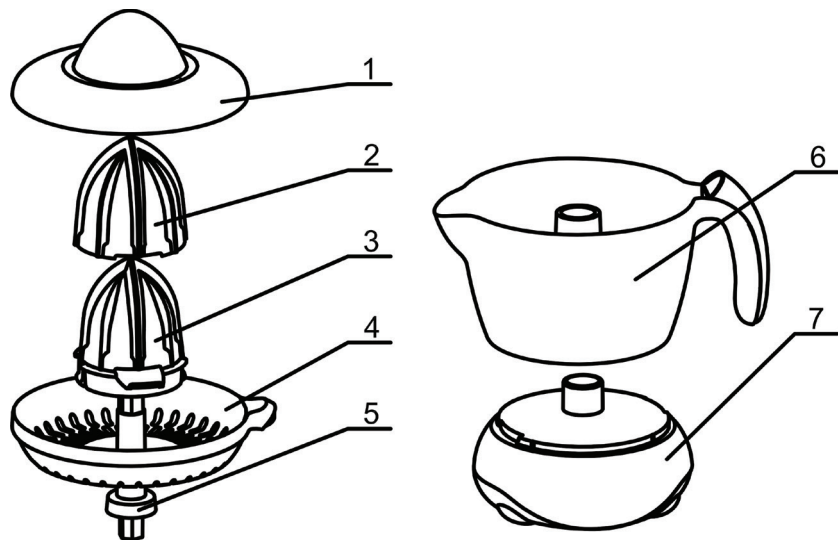
## MESURES DE SÉCURITÉ IMPORTANTES

- Lisez attentivement ces instructions avant d'allumer l'appareil et conservez-les pour référence ultérieure. Le non-respect de ces instructions peut entraîner un accident.
- Nettoyez toutes les parties du produit qui seront en contact avec les aliments, comme indiqué dans la section nettoyage avant utilisation.

## SÉCURITÉ ÉLECTRIQUE

- Ne pas utiliser l'appareil si le câble ou la fiche sont endommagés.
- Assurez-vous que la tension indiquée sur la plaque signalétique correspond à la tension du secteur avant de brancher l'appareil.
- La fiche de l'appareil doit être correctement insérée dans la prise secteur. Ne pas modifier la prise. N'utilisez pas d'adaptateurs de prise.
- Ne pas utiliser ni entreposer l'appareil à l'extérieur.
- N'utilisez pas l'appareil s'il est tombé sur le sol, s'il présente des signes visibles de dommages ou s'il présente une fuite.
- Ne pas forcer le fil de connexion électrique. N'utilisez jamais le fil électrique pour soulever, transporter ou débrancher l'appareil.
- Assurez-vous que le câble électrique n'est pas coincé ou emmêlé.
- Vérifier l'état du câble électrique. Les câbles endommagés ou noués augmentent le risque de décharge électrique.
- Ne touchez pas la prise avec les mains mouillées.
- Cet appareil n'est pas destiné à être utilisé par des personnes (y compris les enfants) ayant des capacités physiques, sensorielles ou mentales réduites, ou manquant d'expérience et de connaissances, à moins qu'elles n'aient reçu une surveillance ou des instructions concernant l'utilisation de l'appareil par une personne responsable de leur sécurité.
- Les enfants doivent être surveillés pour s'assurer qu'ils ne jouent pas avec l'appareil.
- Si le cordon d'alimentation est endommagé, il doit être remplacé par le fabricant, son agent de service ou des personnes de qualification similaire afin d'éviter tout danger.

1. Housse de protection
2. Le premier cône
3. Le deuxième cône
4. Filtre
5. Axes de transmission
6. Récipient
7. Base du moteur



## **UTILISATION ET ENTRETIEN :**

- 1) Déroulez complètement le câble d'alimentation de l'appareil avant chaque utilisation.
- 2) Ne pas retourner l'appareil lorsqu'il est en marche ou branché au secteur.
- 3) Débranchez l'appareil du secteur lorsqu'il n'est pas utilisé et avant d'entreprendre toute tâche de nettoyage.
- 4) Cet appareil est destiné à un usage domestique seulement, et non à un usage professionnel ou industriel.
- 5) Cet appareil n'est pas un jouet. Les enfants doivent être surveillés pour s'assurer qu'ils ne jouent pas avec l'appareil.
- 6) Cet appareil est destiné à un usage adulte. Assurez-vous que ce produit ne soit pas utilisé par des personnes handicapées, des enfants ou des personnes qui ne sont pas habituées à sa manipulation.
- 7) Cet appareil doit être rangé hors de la portée des enfants et/ou des personnes handicapées.
- 8) Ne pas ranger l'appareil en position verticale.
- 9) Rangez l'appareil dans un endroit sec, à l'abri de la poussière et de la lumière directe du soleil.
- 10) Ne jamais laisser l'appareil sans surveillance pendant son utilisation.
- 11) Toute mauvaise utilisation ou non-respect des instructions d'utilisation rend la garantie et la responsabilité du fabricant nulles et non avenues.

## **MODE D'EMPLOI**

- 1) Déroulez complètement le cordon avant de le brancher.
- 2) Branchez l'appareil au secteur.
- 3) Coupez les agrumes à presser en deux.
- 4) Mettre le verre à la sortie du jus de l'appareil.
- 5) Allumez l'appareil en appuyant sur le morceau d'agrumes, une fois celui-ci placé sur le cône d'extraction.
- 6) Pour arrêter l'appareil, il suffit d'arrêter d'exercer une pression sur le cône.
- 7) Retirez le cône et le filtre pour vider le récipient.
- 8) Verser le jus de récipient dans des verres pour servir directement.
- 9) Si vous traitez une grande quantité de fruits, vous devez nettoyer périodiquement le filtre et éliminer les restes de pulpe.

## **AVIS :**

- Vérifier le temps de fonctionnement correct : allumer l'appareil pendant 15 s, puis éteindre l'appareil pendant 15 s comme un cercle de travail ; après avoir fait fonctionner l'appareil pendant 10 tours, vous devez arrêter le fonctionnement et éteindre l'appareil pendant 30 minutes pour le laisser reposer.
- Si vous traitez une grande quantité de fruits, vous devez nettoyer périodiquement le filtre et le réservoir pour éliminer les restes de pulpe.

## NETTOYAGE

- Débranchez l'appareil du secteur et laissez-le refroidir avant de commencer tout nettoyage.
- À l'exception du bloc d'alimentation et du raccordement au secteur, toutes les pièces peuvent être nettoyées avec du détergent et de l'eau ou du liquide vaisselle. Rincer abondamment pour éliminer toute trace de détergent.
- Nettoyez l'équipement avec un linge humide imbibé de quelques gouttes de savon à vaisselle puis séchez.
- N'utilisez pas de solvants, ni de produits à pH acide ou basique comme l'eau de Javel, ni de produits abrasifs pour nettoyer l'appareil.
- Ne pas immerger l'appareil dans l'eau ou tout autre liquide, ni le placer sous un robinet ouvert.
- Il est recommandé de nettoyer régulièrement l'appareil et d'éliminer les éventuels résidus alimentaires.
- Les pièces suivantes peuvent être nettoyées au lave-vaisselle : Couvercle de protection, Cône, Filtre, Récipient

## MISE AU REBUS CORRECTE DE CE PRODUIT



Ce produit ne doit pas être éliminé avec les ordures ménagères à la fin de sa durée de vie. Apportez-le plutôt à une déchetterie locale ou à un revendeur proposant ce service. L'élimination séparée des appareils électroménagers permet d'éviter les impacts négatifs potentiels sur l'environnement et la santé humaine liés à une élimination inappropriée. Il permet également de valoriser les matériaux, ce qui entraîne d'importantes économies d'énergie et de ressources. Pour vous rappeler la nécessité d'une élimination séparée, ce produit est marqué d'un symbole de poubelle roulante barrée.

**GARANTIE:** Ce produit comprend une garantie de 1 an en vigueur à partir de la date d'achat. Si ce produit ne fonctionne pas en raison d'un défaut de fabrication ou d'une pièce défectueuse, il sera réparé ou remplacé sans frais. Pour obtenir le service de garantie, vous devez fournir une copie du coupon de caisse daté. Envoyez par port payé le produit ainsi que le coupon de caisse à titre de preuve d'achat à Les Industries Jessar Inc. Jessar assume le droit de réparer ou de remplacer le produit à son choix. La réparation ou le remplacement du produit, tel que mentionné ci-dessus, constitue la seule compensation offerte au client. Jessar ne fera face à aucune obligation en cas de dommages particuliers, indirects, associés au défaut d'un produit ou qui en découlent, y compris mais non restreint à toute perte d'entreprise ou de profits, prévisible ou non. Comme certaines autorités ne permettent pas l'exclusion des dommages associés au défaut d'un produit ou qui en découlent, cette restriction ou exclusion pourraient ne pas s'appliquer. Toute modification apportée à ce produit ou toute faute de se conformer aux instructions de sécurité annuleront cette garantie.