

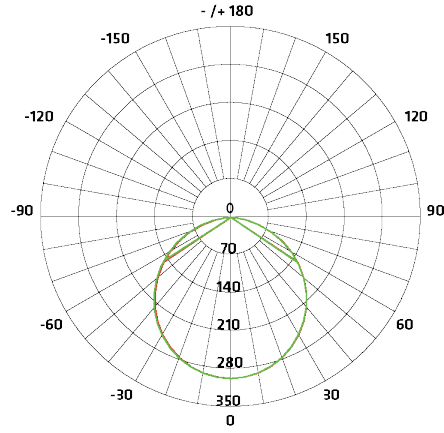
**SPEC SHEET
FICHE TECHNIQUE**

Item No. 4-80161 4-80160 4-80172 4-80173 4-80195 4-80180 4-80175 4-80192 4-80193 4-80171 4-80170 4-80179 4-80181 4-80177 4-80178 4-80176 4-80078

TECHNICAL SPECIFICATIONS / SPÉCIFICATIONS TECHNIQUES

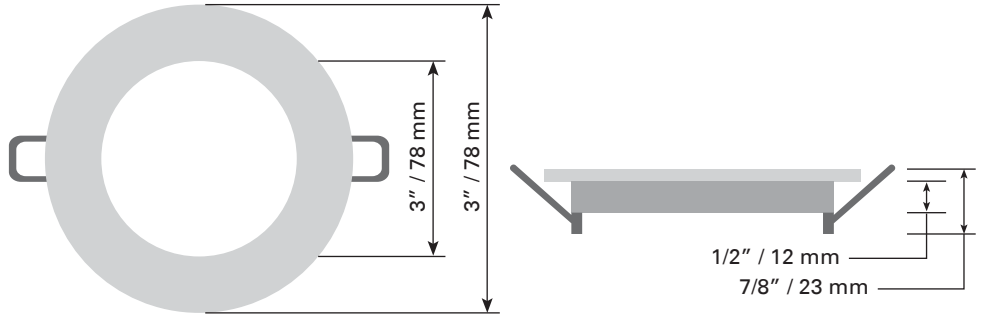
- Sizes: 4 7/8" dia. x 7/8" H
 - 120 Volts / LED 10-12 Watts
 - 720-750 Lumens
 - Degrees Kelvin: 3000K / 4000K / 5000K to choose with the selection button.
 - Beam angle: 130° / IRC: > 80
 - 4 1/4" hole to be drilled
 - IC and Airtight
 - Apporoved for wet locations
 - Operating temperature: from -25° to +45°
- Dimensions: 4 7/8" dia. x 7/8" H
 - 120 Volts / DEL 10-12 Watts
 - 720-750 Lumens
 - Degrés Kelvin : 3000K / 4000K / 5000K au choix à l'aide du bouton de sélection
 - Angle du faisceau : 130° / IRC : > 80
 - Trou à percer 4 1/4"
 - IC et Airtight
 - Approuvé pour les endroits humides
 - Température de fonctionnement: de -25° à +45°

LUMINOUS INTENSITY DISTRIBUTION DIAGRAM / COURBE DE RÉPARTITION D'INTENSITÉ LUMINEUSE



AVERAGE BEAM ANGLE (50%): 107.7°
 ANGLE MOYEN DU FAISCEAU (50%): 107.7°
 Unit: CD — CO/180,107.8°
 — ZCO/180,107.8°

RECESSED LIGHT DIMENSIONS / DIMENSIONS DE L'ENCASTRÉ



FLUX / LUX

Flux out: 587.8 1m

Height	E avh	E max	Diameter
1m	98.76	307.3 Lx	272.63 cm
2m	24.69	76.84 Lx	545.26 cm
3m	10.97	34.15 Lx	817.89 cm
4m	6.172	19.21 Lx	1090.52 cm
5m	3.950	12.29 Lx	1363.15 cm
6m	2.743	8.537 Lx	1635.78 cm
7m	2.015	6.272 Lx	1908.41 cm
8m	1.543	4.802 Lx	2181.04 cm
9m	1.219	3.794 Lx	2453.67 cm
10m	0.9876	3.073 Lx	2726.30 cm

Angle: 107.47 deg

Note: The curves indicate the illuminated area and the average illumination when the luminaire is at different distance.
 Note : Les courbes indiquent la zone éclairée et la moyenne d'éclairage lorsque le luminaire est à différentes distances.

JUNCTION BOX DIMENSIONS / DIMENSIONS DE LA BOÎTE DE RACCORDEMENT

